



G4V 3P(420/520) – PT(520/570)

**Spandivoltafieno / Hay Tedder / Epandeur-faneuse / Esparcidor**

Ricambi / Spare Parts  
Pièce de Rechange / Repuestos

**La rappresentazione grafica delle parti di ricambio è puramente indicativa**

*The exploded view of the spare parts is purely indicative*

**La vue éclatée des pièces de rechange est purement indicative**

*La vista explosionada de las piezas de repuesto es meramente indicativa*

rev.11e - 10/2021





TAVOLA 1 - TABLE 1 - PLANCHE 1 - DISEÑO 1 (1/2)

**3P - PT**

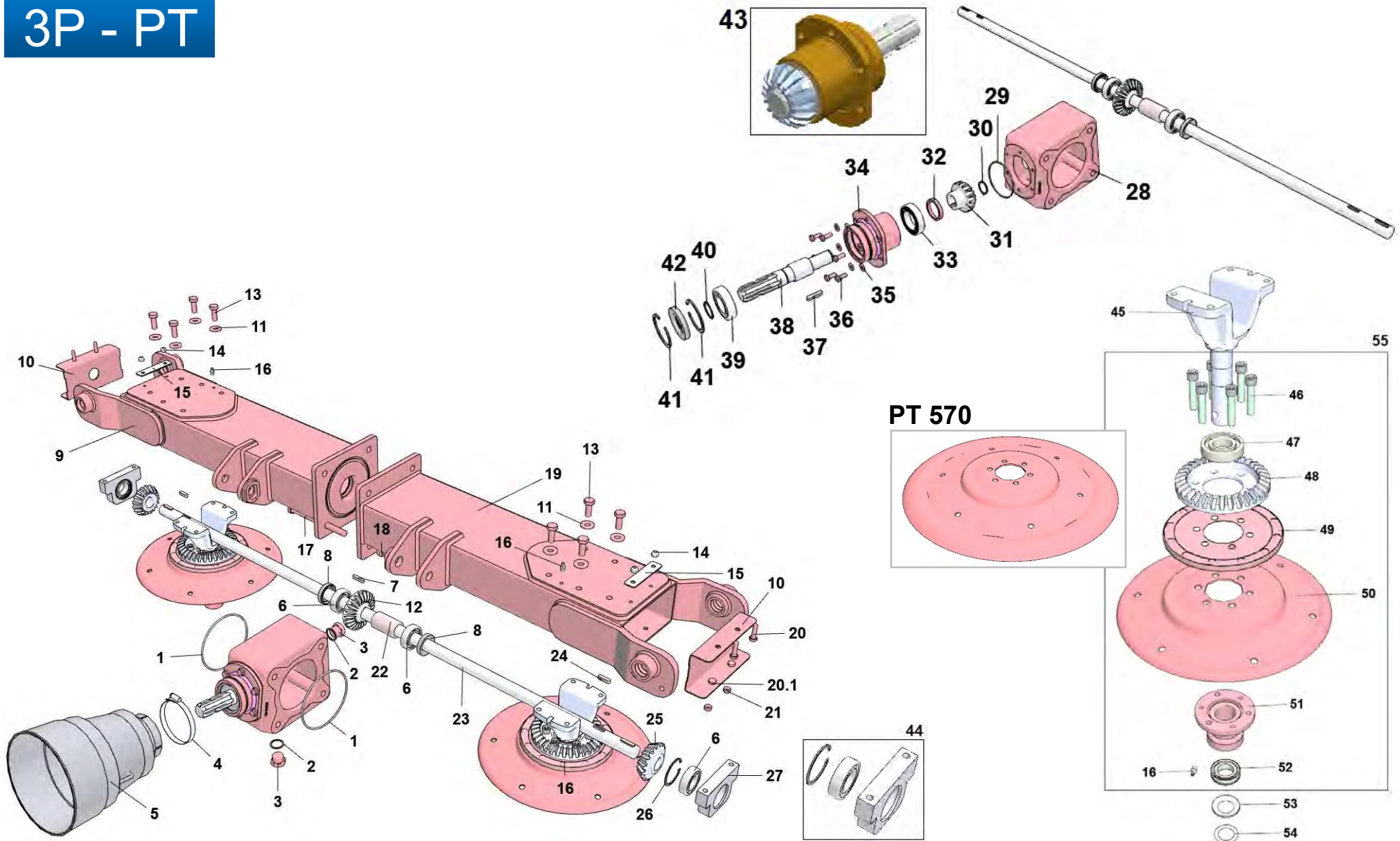


TABELLA 1 - TABLE 1 - TABLE 1 - TABLA1 (1/2)

Nr.	CODICE - CODE - CODE - CÓDIGO	DESCRIZIONE	DESCRIPTION	DESCRIPTION	DESCRIPCION
1	10010702	ANELLO DI TENUTA 2.255 142,5x3,53	O-RING – 2.255 142,5x3,53		
2	3030409	RONDELLA RAME ¾"	COPPER WASHER – ¾"	RONDELLE CUIVRE ¾"	ARANDELA ¾"
3	4010816	TAPPO ESAGONALE FERRO 3/4	PLUG 3/4	BOUCHON 3/4	TAPON 3/4
4	4010702	FASCETTA	BAND	BANDA	ABRAZADERA
5	9070101	CONTROCUFFIA	COVER	CONTRE-BOL	VAINA SECUNDARIA
6	12240108	CUSCINETTO 6206-2RS	BEARING 6206 2RS	ROULEMENT 6206 2RS	COJINETE 6206 2RS
7	3110002	LINGUETTA 8X7X35	TAB 8X7X35	CLAVETTE 8X7X35	LENGUETA 8X7X35
.	18037523	LINGUETTA 8X7X35 TEMPRATA	TEMPERAD TAB 8X7X35	CLAVETTE TREMPE' 8X7X35	LENGUETA TEMPLADA 8X7X35
8	12260002	PARAOILIO ATG 1-553010	OIL SEAL – ATG 1-553010		
9	18033977	BRACCIO LATERALE DX <b>420</b>	R LATERAL ARM - <b>420</b>	BRAS LATERAL DROIT <b>420</b>	BRAZO LATERAL DERECHO <b>420</b>
.	18033479	BRACCIO LATERALE DX <b>520</b>	R LATERAL ARM - <b>520</b>	BRAS LATERAL DROIT <b>520</b>	BRAZO LATERAL DERECHO <b>520</b>
.	18033728	BRACCIO LATERALE DX <b>570</b>	R LATERAL ARM - <b>570</b>	BRAS LATERAL DROIT <b>570</b>	BRAZO LATERAL DERECHO <b>570</b>
10	18037257 or 1015252	CARTER CHIUSURA CENTRALE	CENTRAL CLOSING HOUSING	CARTER FERMATURE CENTRAL	CARTE DE LIERRE CENTRAL
11	3030800	ROSETTA SUPERELASTICA M12	WASHER M12 S.E.	RONDELLE M12 S.E.	ARANDELA M12 S.E.
12	8010304	PIGNONE CONICO PER ROTORE	BEVEL PINION FOR ROTOR	PIGNON CONIQUE POR ROTOR	PINON CONICO PARA ROTOR
13	3010230	VITE TE M12X40	HH SCREW M12X40	VIS TH M12X40	TORNILLO CH M12X40
14	3020209	DADO AUTOBLOC. BASSO M8	SELF LOCKING NUT M8	ECROU A BLOQUAGE AUT. M8	TUERCA AUTOBLOCQ. M8
15	18033544	PIASTRA FISSAGGIO PARAPOLVERE	PLATE	PLAQUE	PLACA
16	3090101	INGRASSATORE DIRITTO M8X1	GREASE ZERK M8X1	GRAISSEUR M8X1	ENGRASADOR M8X1
17	3010813	VITE TE M14X170 ZN	HH SCREW M14X170 ZN	VIS TH M14X170 ZN	TORNILLO CH M14X170 ZN
18	3020203	DADO AUTOBL. BASSO M14	SELF LOCKING NUT M10	ECROU DE SECURITE M10	TUERCA AUTOBLOQUEO M10
19	18033976	BRACCIO LATERALE SX <b>420</b>	L LATERAL ARM - <b>420</b>	BRAS LATERAL GAUCHE <b>420</b>	BRAZO LATERAL IZQUIERDO <b>420</b>
.	18033727	BRACCIO LATERALE SX <b>520</b>	L LATERAL ARM - <b>520</b>	BRAS LATERAL GAUCHE <b>520</b>	BRAZO LATERAL IZQUIERDO <b>520</b>
.	18033729	BRACCIO LATERALE SX <b>570</b>	L LATERAL ARM - <b>570</b>	BRAS LATERAL GAUCHE <b>570</b>	BRAZO LATERAL IZQUIERDO <b>570</b>
20	3010780	VITE TE M8X30 ZN	HH SCREW M8X30 ZN	VIS TH M8X30 ZN	TORNILLO CH M8X30 ZN
20.1	3010250	VITE TE M8X16 ZN	HH SCREW M8X16 ZN	VIS TH M8X16 ZN	TORNILLO CH M8X16 ZN
21	3020302	DADO ESAGONALE MEDIO M8	NUT M8	ECROU M8	TUERCA M8
22	12070330	DISTANZIALE 42X8X74	SPACER 42X8X74	ENTRETOISE 42X8X74	SEPARADOR 42X8X74
23	12010210	ASSE TRASM. L.1418 MM <b>420</b>	SHAFT TRANSMISSION L.1418 MM - 420	ARBRE DE TRANSMIS. L.1418 MM 420	EJE L.1418 MM <b>420</b>
.	18033777	ASSE TRASM. L.1560 MM <b>520</b>	SHAFT TRANSMISSION L.1560 MM - 520	ARBRE DE TRANSMIS. L.1560 MM 520	EJE L.1560 MM <b>520</b>
.	12010211	ASSE TRASM. L.1783 MM <b>570</b>	SHAFT TRANSMISSION L.1783 MM - 570	ARBRE DE TRANSMIS. L.1783 MM 570	EJE L.1783 MM <b>570</b>
24	3110008	LINGUETTA 8X7X30	TAB 8X7X30	CLAVETTE 8X7X30	LENGUETA 8X7X30
25	8010303	PIGNONE CONICO PER ROTORE	BEVEL PINION FOR ROTOR	PIGNON CONIQUE POR ROTOR	PINON CONICO PARA ROTOR

TAVOLA 1 - TABLE 1 - PLANCHE 1 - DISEÑO 1 (2/2)

**3P - PT**

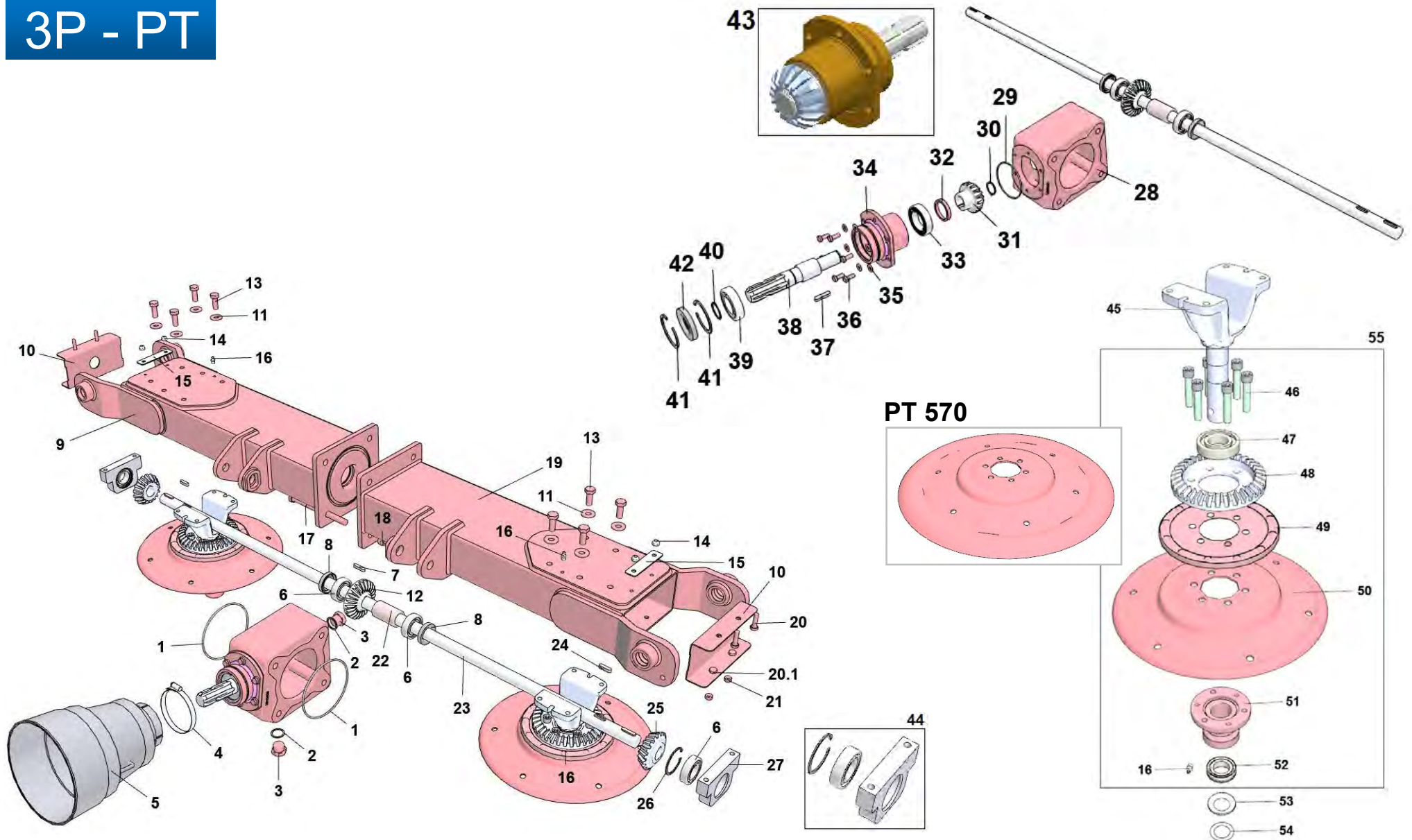


TABELLA 1 - TABLE 1 - TABLE 1 - TABLA1 (2/2)

Nr.	CODICE - CODE - CODE - CÓDIGO	DESCRIZIONE	DESCRIPTION	DESCRIPTION	DESCRIPCION
26	3120108	ANELLO ELASTICO I.62	SNAP RING - I.62	BAGUE DE SECURITE I.62	ANILLO DE SEGURIDAD I.62
27	18033702	SUPPORTO ALBERO VOLTAFIENO	SUPPORT SHAFT	SUPPORT ARBRE	SOPORTE ARBOL
28	18033776	SCATOLA CENTRALE VOLT.	HAY TEDDEER GEARBOX	GROUPE CENTRAL FANEUR	GRUPO CENTRAL VOLTEADORA
29	10010741	ANELLO DI TENUTA 2154 94,92x2,62	O-RING – 2154 94,92x2,62		
30	3120101	ANELLO ELAS. DI SICUREZZA Ø30	CIR CLIP Ø30	SEEGER Ø30	ANILLO SEEGER Ø30
31	8010302	PIGNONE CONICO SCATOLA CENTRALE	BEVEL PINION CENTRAL BOX	PIGNON CONIQUE GROUPE CENTRAL	PINION CONICO GRUPO CENTRALE
32	12061035	DISTANZIALE PIGNONE 54X45X8	SPACER 54X45X8	ENTRETOISE 54X45X8	ESPAADOR 54X45X8
33	12240190	CUSCINETTO 6009 - 2RS	BEARING 6009 2RS	ROULEMENT 6009 2RS	COJINETE 6009 2RS
34	18035940	MANICOTTO SCATOLA CENTRALE	SLEEVE	MANCHE	MANGA
35	3030802	ROSETTA SUPERELASTICA M12	WASHER M12 S.E.	RONDELLE M12 S.E.	ARANDELA M12 S.E.
36	3010294	VITE TE M8X20 ZN	HH SCREW M8X20 ZN	VIS TH M8X20 ZN	TORNILLO CH M8X20 ZN
37	3110003	LINGUETTA 8X7X40	TAB 8X7X40	CLAVETTE 8X7X40	LENGUETA 8X7X/40
38	12320301	ALBERO PRESA DI FORZA	PTO SHAFT	ARBRE DE TRANSMISSION PDF	EJE DE TRANSMISION
39	12240146	CUSCINETTO A SFERE 7207 B	BEARING 7207 B	ROULEMENT 7207 B	COJNETEO 7207 B
40	3120102	ANELLO ELAS. DI SIC.PER ALBERI D.35	CIR CLIP D.35	SEEGER D.35	ANILLO SEEGER D.35
41	3120105	ANELLO ELAS. DI SIC.PER FORI E.72	SNAP RING E.72	BAGUE DE SECURITE E.72	ANILLO DE SEGURIDAD E.72
42	12260003	PARAOILIO ATG 1-723510	OIL SEAL – ATG 1-723510		
43	18035955	GRUPPO MANICOTTO	TRANSMISSION UNIT		
44	18033601	SUPPORTO ALBERO COMPLETO	COMPLETE DRAFT SUPPORT	SUPPORT COMPLETE ARBRE	SOPORTE COMPLETO EJE
45	18034226	PERNO CENTRALE CON STAFFA	CENTRAL PIN WITH BRACKET	GOUPILLE CENTRAL AVEC SUPPORT	PIVOTE CENTRAL CON SOPORTE
46	3010605	VITE T.C.E.I. M12X55	SCREW TCEI M12X55	VIS TCEI M12X55	TORNILLO TCEI M12X55
47	12240109	CUSCINETTO RADIALE A SFERE 6207	BEARING 6207	ROULEMENT 6207	COJNETEO 6207
48	18031169	CORONA CONICA PER ROTORE	BEVEL CROWN FOR ROTOR	COURONNE CONIQUE POR ROTOR	CORONA CONICA PARA ROTOR
49	18033532	SCHERMO DI PROTEZIONE	PROTECTION SCREEN	PLAQUE DE PROTECTION	BARRIERA DE PROTECTION
50	18031170	FLANGIA ATTACCO BRACCI	ARM CONNECTION FLANGE	BRIDE RACCORD BRAS	BRIDA CONEXION BRAZO
.	18037203	FLANGIA ATTACCO BRACCI <b>570</b>	ARM CONNECTION FLANGE - <b>570</b>	BRIDE RACCORD BRAS <b>570</b>	BRIDA CONEXION BRAZO <b>570</b>
51	18031171	MANICOTTO ATTACCO INGRANAGGIO	SAFETY LOOP	BOUCLE DE SECURITE'	BUCLE DE SEGURIDAD
52	12240160	CUSCINETTO A RULLI CONICI 32007A	BEARING 32007A	ROULEMENT 32007A	COJNETEO 32007A
53	10011315	ANELLO NILOS 32007 AV	NILOS RING 32007 AV	ANEAU NILOS 32007 AV	ANILLO NILOS 32007 AV
54	3120126	RALLA PS355205	AXIAL WASHER PS 355205	CRAPADINE PS 355205	ARANDELA PS 355205
55	43902114	GRUPPO FLANGIA	FLANGE UNIT		
.	43902139	GRUPPO FLANGIA <b>570</b>	FLANGE UNIT - <b>570</b>		

TAVOLA 2 - TABLE 2 - PLANCHE 2 - DISEÑO 2 (1/3)

**3P - PT**

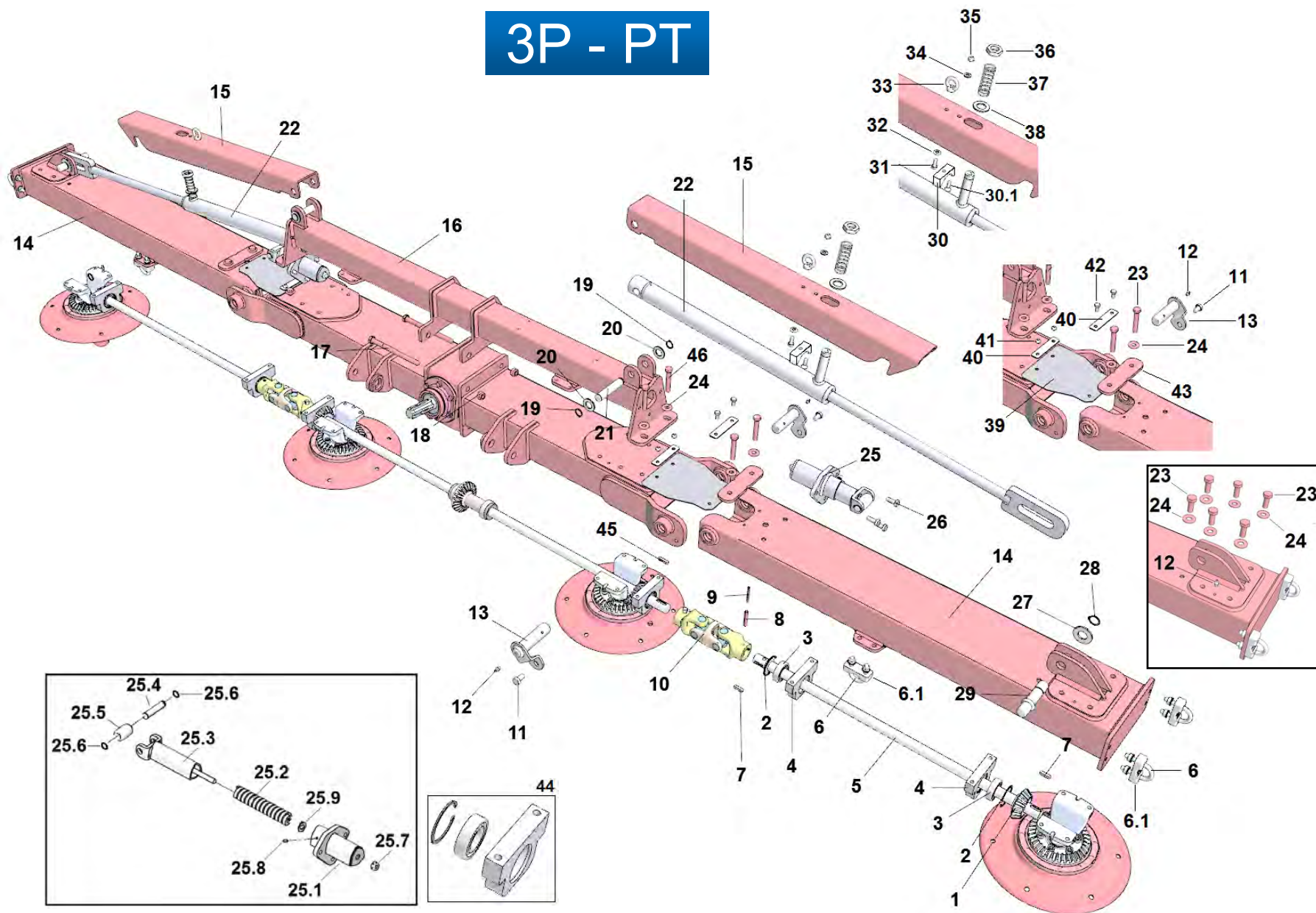


TABELLA 2 - TABLE 2 - TABLE 2 – TABLA 2 (1/3)

Nr.	CODICE - CODE - CODE - CÓDIGO	DESCRIZIONE	DESCRIPTION	DESCRIPTION	DESCRIPCION
1	8010303	PIGNONE CONICO PER ROTORE	BEVEL PINION FOR ROTOR	PIGNON CONIQUE POR ROTOR	PINON CONICO PARA ROTOR
2	3120108	ANELLO ELASTICO I.62	SNAP RING - I.62	BAGUE DE SECURITE I.62	ANILLO DE SEGURIDAD I.62
3	12240108	CUSCINETTO 6206-2RS	BEARING 6206 2RS	ROULEMENT 6206 2RS	COJINETE 6206 2RS
4	18033702	SUPPORTO ALBERO VOLTAFIENO	SUPPORT SHAFT	SUPPORT ARBRE	SOPORTE ARBOL
5	12010111	ASSE TRASM. LATERALE L.616 MM <b>420</b>	SHAFT L.616 MM - <b>420</b>	ARBRE DE TRASMISSION L.616 MM <b>420</b>	EJE L.616 MM <b>420</b>
.	12010103	ASSE TRASM. LATERALE L.916 MM <b>520</b>	SHAFT L.916 MM - <b>520</b>	ARBRE DE TRASMISSION L.916 MM <b>520</b>	EJE L.916 MM <b>520</b>
.	12010104	ASSE TRASM. LATERALE L.1041 MM 570	SHAFT L.1041 MM - <b>570</b>	ARBRE DE TRASMISSION L.1041 MM 570	EJE L.1041 MM <b>570</b>
6	3070118	CAVALLOTTO TONDO M10	U BOLTO M10	CRAMPILLON M10	ABRAZADERA M10
6.1	12881497	BASE PER COLLARE	BASE COLLAR	PIED COLLIER	BASAMENTO ABRAZERA
7	3110008	LINGUETTA 8X7X30	TAB 8X7X30	CLAVETTE 8X7X30	LENGUETA 8X7X30
8	3080141	SPINA ELASTICA 10X55	ELASTIC PIN 10X55	ELASTIC GOUPILLE 10X55	PASADOR PARTIDO 10X55
9	3080142	SPINA ELASTICA 6X55MM	ELASTIC PIN 6X55	ELASTIC GOUPILLE 6X55	PASADOR PARTIDO 6X55
10	8020702	DOPPIO GIUNTO CARDANICO DG2	JOINT DOUBLE DG2	MIXTE DOUBLE DG2	DOBLE CONJUNTO DG2
11	3011268	VITE TE M12X120 ZN	HH SCREW M12X120 ZN	VIS TH M12X120 ZN	TORNILLO CH M12X120 ZN
12	3090101	INGRASSATORE DIRITTO M8X1	GREASE ZERK M8X1	GRAISSEUR M8X1	ENGRASADOR M8X1
13	18033491	PERNO SNODO VOLTAFIENO Ø30 L.119	PIN Ø30 L.119	PIVOT Ø30 L.119	CLAVIJA Ø30 L.119
14	18033979	BRACCIO LATERALE <b>420</b>	LATERAL ARM - <b>420</b>	BRAS LATERALE <b>420</b>	BRAZO LATERAL <b>420</b>
.	18033486	BRACCIO LATERALE <b>520</b>	LATERAL ARM - <b>520</b>	BRAS LATERALE <b>520</b>	BRAZO LATERAL <b>520</b>
.	18033731	BRACCIO LATERALE <b>570</b>	LATERAL ARM - <b>570</b>	BRAS LATERALE <b>570</b>	BRAZO LATERAL <b>570</b>
15	18033721	BLOCCAGGIO <b>420</b>	BLOCK - <b>420</b>	BLOQUE <b>420</b>	CIERRE <b>420</b>
.	18033537	BLOCCAGGIO <b>520</b>	BLOCK - <b>520</b>	BLOQUE <b>520</b>	CIERRE <b>520</b>
.	18033733	BLOCCAGGIO <b>570</b>	BLOCK - <b>570</b>	BLOQUE <b>570</b>	CIERRE <b>570</b>
16	18033978	TRAVERSA ATTACCO TERZO PUNTO L.1224 MM <b>420</b>	3P HITCH CROSS L.1224 MM - <b>420</b>	TRAVERSE L.1224 MM <b>420</b>	TRAVERSANO L.1224 MM <b>420</b>
.	18033535	TRAVERSA ATTACCO TERZO PUNTO L.1365 MM <b>520</b>	3P HITCH CROSS L.1365 MM - <b>520</b>	TRAVERSE L.1365 MM <b>520</b>	TRAVERSANO L.1365 MM <b>520</b>
.	18033730	TRAVERSA ATTACCO TERZO PUNTO L.1590 MM <b>570</b>	3P HITCH CROSS L.1590 MM - <b>570</b>	TRAVERSE L.1590 MM <b>570</b>	TRAVERSANO L.1590 MM <b>570</b>
17	3010814	VITE TE M14X190 ZN	HH SCREW M14X190 ZN	VIS TH M14X190 ZN	TORNILLO CH M14X190 ZN
18	3020203	DADO AUTOBL. BASSO M14	SELF LOCKING NUT M10	ECROU DE SECURITE M10	TUERCA AUTOBLOQUEO M10
19	3120157	ANELLO SEEGER PESANTE E20	SEEGER E20	BAGUE E20	ANILLO EL E20
20	3030168	ROSETTA PIANA M20 ZN	WASHER M20 ZN	RONDELLE M20 ZN	ARANDELA M20 ZN
21	18033700	PERNO Ø20X100	PIN - Ø20X100	PIVOT Ø20X100	CLAVIJA Ø20X100



TABELLA 2 - TABLE 2 - TABLE 2 – TABLA 2 (2/3)

Nr.	CODICE - CODE - CODE - CÓDIGO	DESCRIZIONE	DESCRIPTION	DESCRIPTION	DESCRIPCION
22	18033725	CILINDRO IDRAULICO <b>420</b>	CYLINDER - <b>420</b>	VERIN <b>420</b>	CILINDRO <b>420</b>
.	18033536	CILINDRO IDRAULICO <b>520</b>	CYLINDER - <b>520</b>	VERIN <b>520</b>	CILINDRO <b>520</b>
.	18033732	CILINDRO IDRAULICO <b>570</b>	CYLINDER - <b>570</b>	VERIN <b>570</b>	CILINDRO <b>570</b>
23	3010230	VITE TE M12X40	HH SCREW M12X40	VIS TH M12X40	TORNILLO CH M12X40
24	3030800	ROSETTA SUPERELASTICA M12	WASHER M12 S.E.	RONDELLE M12 S.E.	ARANDELA M12 S.E.
25	18034152	GRUPPO SISTEMA DI APERTURA 420	OPENING SYSTEM UNIT - 420		
.	18033540	GRUPPO SISTEMA DI APER.RA 520/570	OPENING SYSTEM UNIT - 520/570		
25.1	18034151	SEDE ALBERO SCORREVOLE <b>420</b>	SEAT SHAFT - <b>420</b>	SIEGE DE ARBRE <b>420</b>	ASIEN TO EJE <b>420</b>
.	18033541	SEDE ALBERO SCORREVOLE <b>520 / 570</b>	SEAT SHAFT - <b>520 / 570</b>	SIEGE DE ARBRE <b>520 / 570</b>	ASIEN TO EJE <b>520 / 570</b>
25.2	11010643	MOLLA CARICO COMPRESSIONE <b>420</b>	SPRING - <b>420</b>	RESSORT <b>420</b>	MUELLE <b>420</b>
.	11010635	MOLLA CARICO COMPRESSIONE <b>520 / 570</b>	SPRING - <b>520 / 570</b>	RESSORT <b>520 / 570</b>	MUELLE <b>520 / 570</b>
25.3	18033788	ALBERO SCORREVOLE <b>420</b>	SLIDING SHAFT - <b>420</b>	ARBRE COULISSANT <b>420</b>	EJE DESLIZANTE <b>420</b>
.	18032378	ALBERO SCORREVOLE GVL GVEL	SLIDING SHAFT - <b>520 / 570</b>	ARBRE COULISSANT <b>520 / 570</b>	EJE DESLIZANTE <b>520 / 570</b>
25.4	18033704	PERNO SISTEMA RIAPERTURA Ø16X72	PIN HYDRAULIC CYLINDER - Ø16X72	PIVOT Ø16X72	CLAVIJA CILDRO HIDRAULICO Ø16X72
25.5	18032373	RULLO SESTEMA DI APERTURA	ROLLER	ROLL	RODILLO
25.6	3120128	ANELLO SICUREZZA PER ALBERO Ø16	RING SEEGER - Ø16	ANNEAU SEEGER Ø16	ANILLO SEEGER Ø16
25.7	3020202	DADO AUTOBLOCCANTE BASSO M12	SELF LOCKING NUT M12	ECROU AUTOB. M12	TUERCA AUTOBLOCQ. M12
25.8	3090102	INGRASSATORE DIRITTO M6X1	GREASE ZENK M6X1	GRAISS DROITS M6X1	LUBRIFICADOR RECTO M6X1
25.9	3030800	RONDELLA S.E. M12	WASHER S.E. M12	RONDELLE S.E. M12	ARANDELA S.E. M12
26	3011211	VITE TE M10X25 ZN	HH SCREW M10X25 ZN	VIS TH M10X25 ZN	TORNILLO CH M10X25 ZN
27	3030115	ROSETTA PIANA 53X26X5	WASHER 53X26X5	RONDELLE 53X26X5	ARANDELA 53X26X5
28	3120127	ANELLO DI SICUREZZA PESANTE PER ALBERI D.25	RING SEEGER D.25	ANNEAU SEEGER D.25	ANILLO SEEGER D.25
29	18033538	PERNO EST.MARTINETTO APERTURA	PIN	PIVOT	CLAVIJA
30	12061030	BATTUTA PER CILINDRO Ø60	END POINT – Ø60	BLOCQUE Ø60	BLOQUE Ø60
30.1	3010936	VITE TPSEI M8X25 ZN	SCREW TPSEI M8X25 ZN	VIS TPSEI M8X25 ZN	TORNILLO TPSEI M8X25 ZN
31	3011251	VITE TE M8X20 ZN	HH SCREW M8X20 ZN	VIS TH M8X20 ZN	TORNILLO CH M8X20 ZN
32	3030805	RONDELLA M8 ZN	WASHER M8 ZN	RONDELLE M8 ZN	ARANDELA M8 ZN
33	3210108	GOLFARE AD OCCHIO M8	EYEBOLT M8		
34	3030156	ROSETTA PIANA M8 ZN	WASHER M8 ZN	RONDELLE M8 ZN	ARANDELA M8 ZN
35	3020209	DADO AUTOBLOCCANTE BASSO CON NYLON M8	SELF LOCKING NUT M8	ECROU AUTOB. M8	TUERCA AUTOBLOCQ. M8

TAVOLA 2 - TABLE 2 - PLANCHE 2 - DISEÑO 2 (3/3)

**3P - PT**

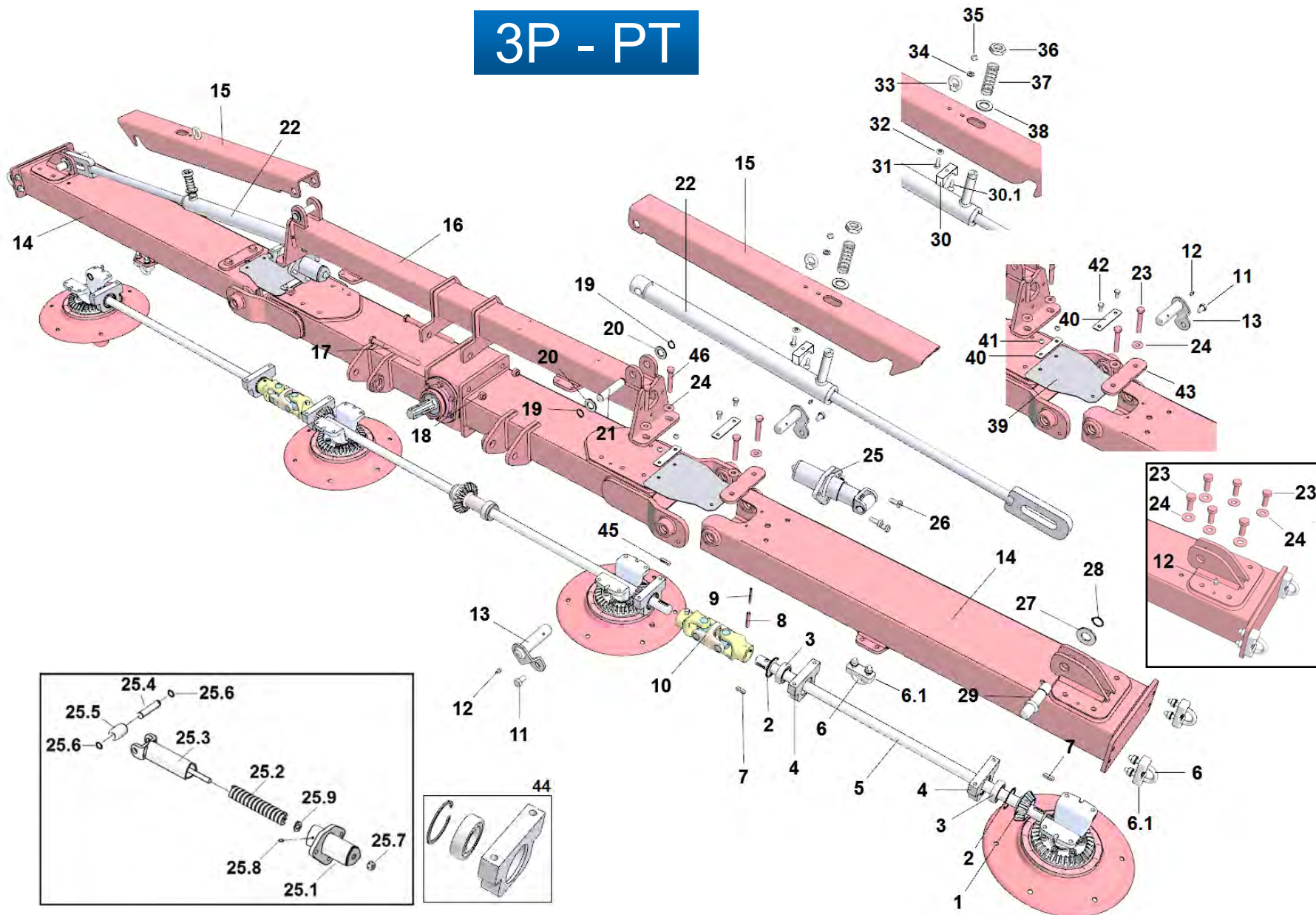




TAVOLA 3 - TABLE 3 - PLANCHE 3 - DISEÑO 3 (1/2)

**3P - PT**

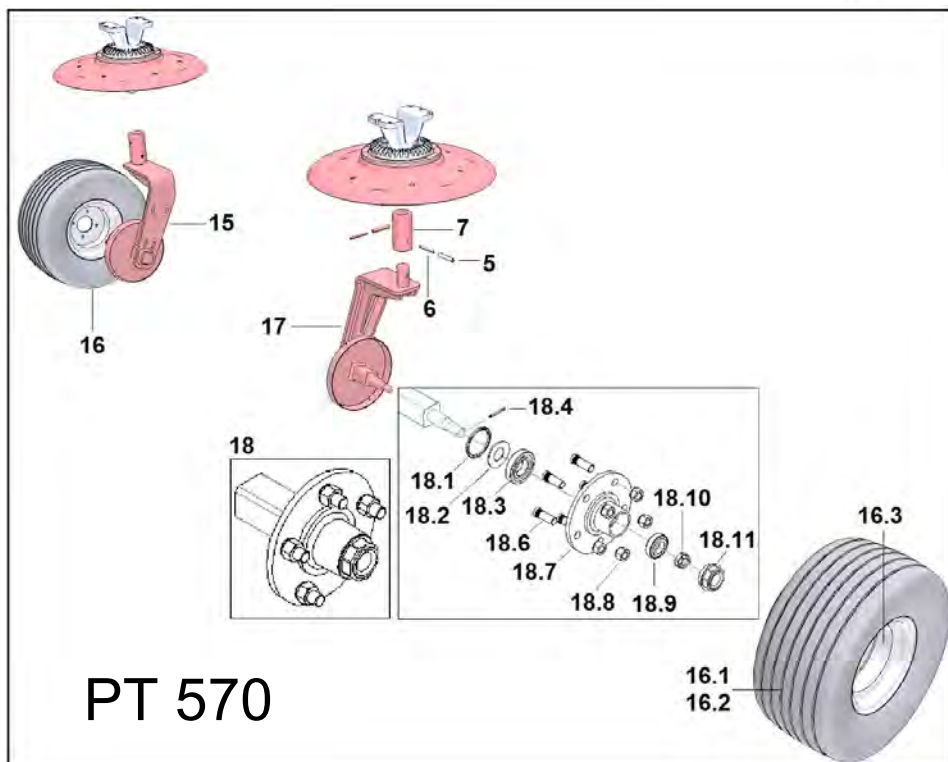
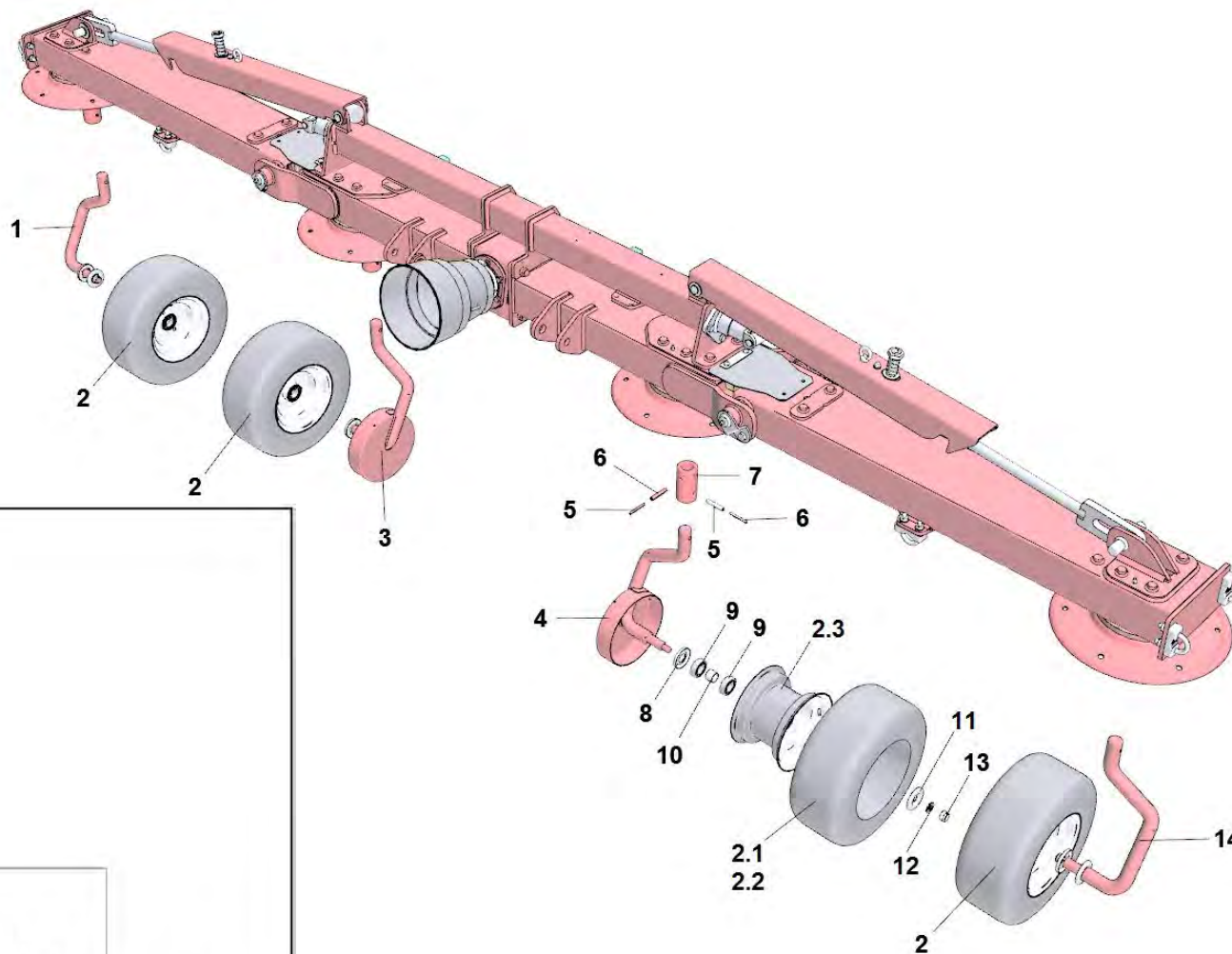


TABELLA 3 - TABLE 3 - TABLE 3 – TABLA 3 (1/2)

Nr.	CODICE - CODE - CODE - CÓDIGO	DESCRIZIONE	DESCRIPTION	DESCRIPTION	DESCRIPCION
1	18032318	ASSALE RUOTA DX	R AXLE	AXIS DROIT	EJE DERECHO
2	12170106	RUOTA COMPLETA DI CUSCINETTI 16.650.8	WHEEL 16.650.8	ROUE COMPLETE 16.650.8	RUEDA 16.650.8
2.1	12070327	PNEUMATICO 16.650.8	TIRE 16.650.8		
2.2	12070326	CAMERA D'ARIA 16.650.8	AIR TUBE 16.650.8		
2.3	12070325	CERCHIONE	WHEEL RIM		
3	18032315	ASSALE RUOTA DX CON FENDER <b>420 / 520</b>	R AXLE + FENDER - <b>420 / 520</b>	AXIS FENDER DROIT <b>420 / 520</b>	CUBO FENDER DERECHA <b>420 / 520</b>
4	18032307	ASSALE RUOTA SX CON FENDER <b>420 / 520</b>	L AXLE + FENDER - <b>420 / 520</b>	AXIS FENDER GAUCHE <b>420 / 520</b>	CUBO FENDER IZQUIERDA <b>420 / 520</b>
5	3080141	SPINA ELASTICA 10X55	ELASTIC PIN 10X55	ELASTIC GOUPILLE 10X55	PASADOR PARTIDO 10X55
6	3080142	SPINA ELASTICA 6X55	ELASTIC PIN 6X55	ELASTIC GOUPILLE 6X55	PASADOR PARTIDO 6X55
7	18032308	BOCCOLA Ø55X105	BUSH Ø55X105	BAGUE Ø55X105	CASQUILLO Ø55X105
8	12070314	PARAPOLVERE INTERNO PER RUOTA	INTERNAL SHIELD	PARA-POUSSIÈRE INT.	ANTIPOLVO INT.
9	12240128	CUSCINETTO A SFERE 6205 2RS	BEARING 6205 2RS	ROULEMENT 6205 2RS	COJINETE 6205 2RS
10	12070307	DISTANZIALE	SPACER	ENTRETOISE	ESPACIADOR
11	12070315	PARAPOLVERE ESTERNO PER RUOTA	EXTERNAL SHIELD	PARA-POUSSIÈRE EST.	ANTIPOLVO EST.
12	3030175	ROSETTA PIANA M16 ZN	WASHER M16 ZN	RONDELLE M16 ZN	ARANDELA M16 ZN
13	3020204	DADO AUTOBLOCCANTE BASSO M16	SELF LOCKING NUT M16	ECROU A BLOCCAGE AUT. M16	TUERCA AUTOBLOCQ. M16
14	18032316	ASSALE RUOTA SX	L AXLE	AXIS GAUCHE	EJE IZQUIERDA
15	18037528	ASSALE RUOTA DX <b>570</b>	R AXLE - <b>570</b>	AXIS DROIT <b>570</b>	EJE DERECHO <b>570</b>
16	12170122	RUOTA COMPLETA <b>18.5X8.5-8 570</b>	WHEEL 18.5X8.5-8 - <b>570</b>	ROUE COMPLETE 18.5X8.5-8 <b>570</b>	RUEDA 18.5X8.5-8 <b>570</b>
16.1		PNEUMATICO 18.5X8.5-8	TIRE 18.5X8.5-8		
16.2		CAMERA D'ARIA 18.5X8.5-8	AIR TUBE 18.5X8.5-8		
16.3		CERCHIONE	WHEEL RIM		
17	18037525	ASSALE RUOTA SX <b>570</b>	L AXLE - <b>570</b>	AXIS GAUCHE <b>570</b>	EJE IZQUIERDO <b>570</b>
18	14020487	MOZZO RUOTA COMPLETO	COMPLETE WHEEL HUB		
18.1	18037709	PARAPOLVERE INTERNO PER RUOTA	INTERNAL SHIELD	PARA-POUSSIÈRE INT.	ANTIPOLVO INT.
18.2	18037708	DISTANZIALE	SPACER		
18.3	12240144	CUSCINETTO A RULLI 30206	BEARING 30206	ROULEMENT 30206	COJINETE 30206
18.4	3040103	COPPIGLIA 4X40	ELASTIC PIN 4X40	GOUPILLE 4X40	PASADOR 4X40
18.6	18037704	COLONNETTA M12X37			

TAVOLA 3 - TABLE 3 - PLANCHE 3 - DISEÑO 3 (2/2)

**3P - PT**

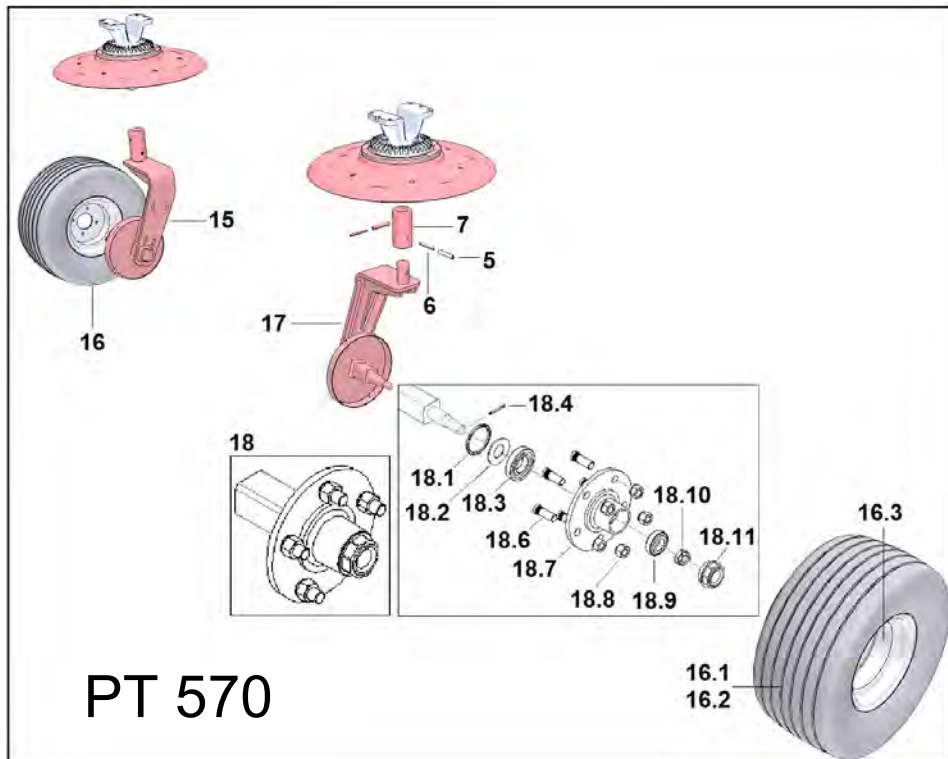
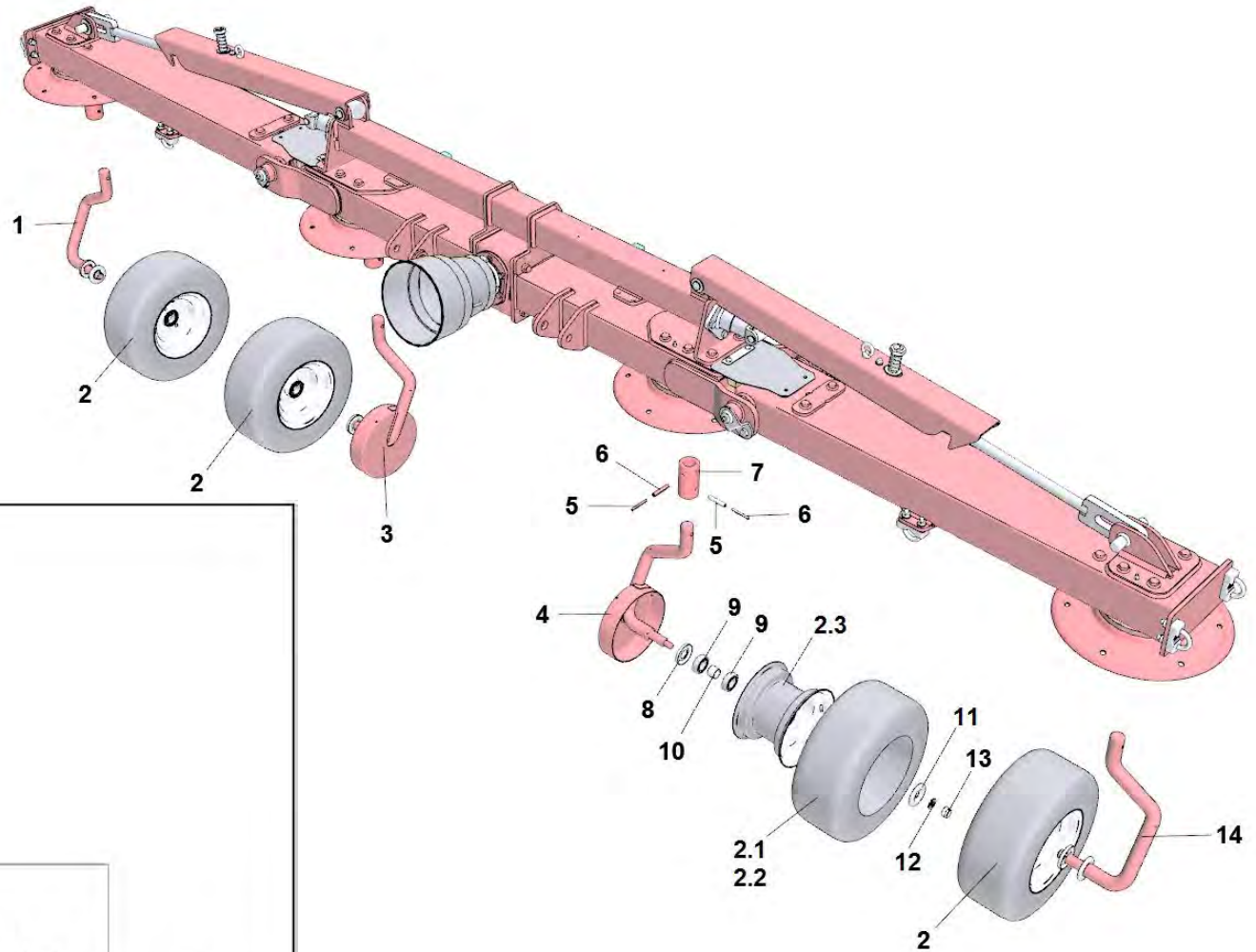




TAVOLA 4 - TABLE 4 - PLANCHE 4 - DISEÑO 4 (1/2)

3P

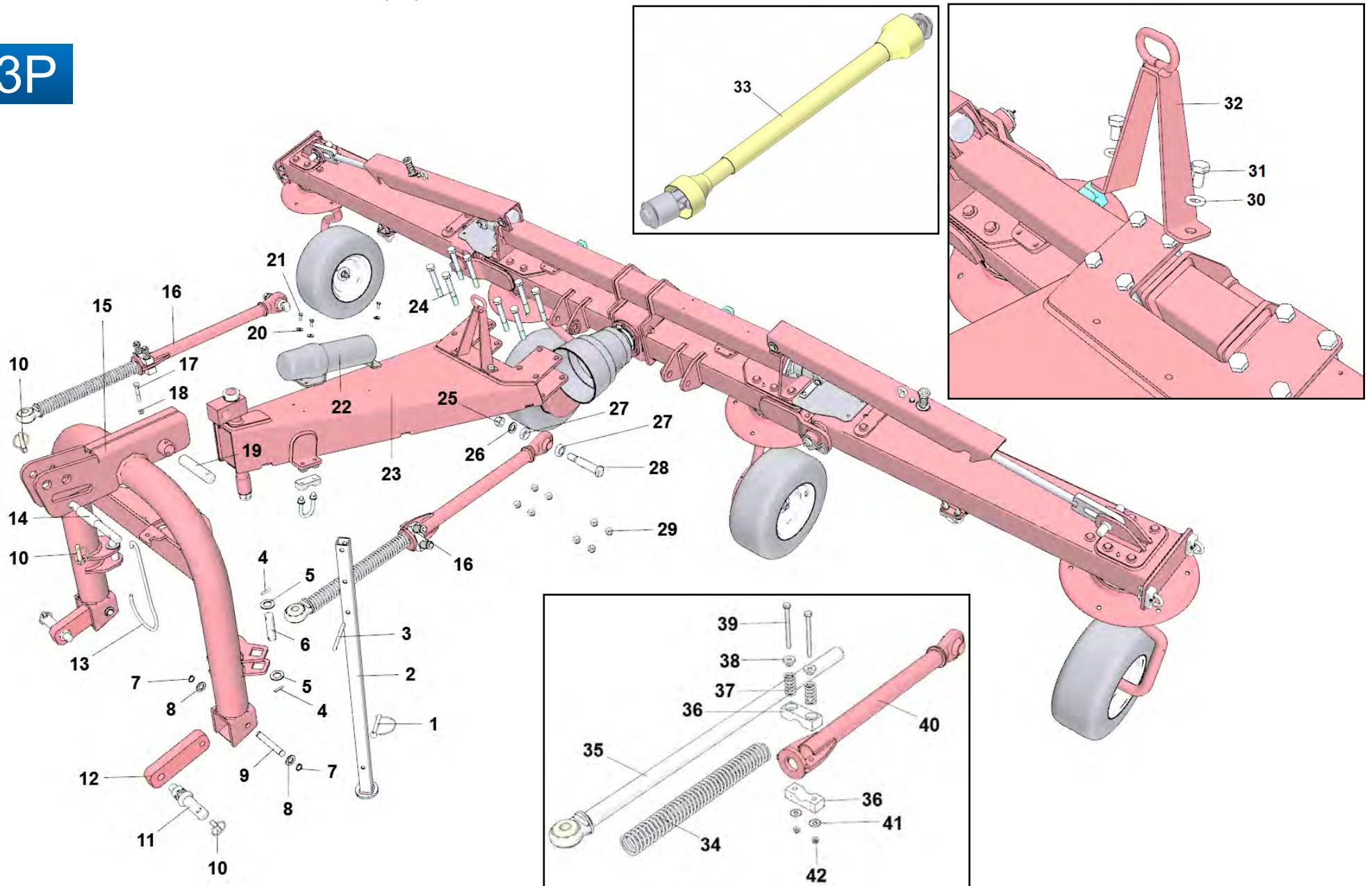


TABELLA 4 - TABLE 4 - TABLE 4 - TABLA 4 (1/2)

Nr.	CODICE - CODE - CODE - CÓDIGO	DESCRIZIONE	DESCRIPTION	DESCRIPTION	DESCRIPCION
1	3080204	SPINA MOTOZAPPA Ø10			
2	18032260	PIEDE D'APPOGGIO	STAND	PIED	PIE DE APOYO
3	3040117	COPIGLIA 8X80	ELASTIC PIN 8X80	GOUILLE 8X80	PASADOR 8X80
4	3080109	SPINA ELASTICA 6X30	ELASTIC PIN 6X30	GOUPILLE 6X30	PASADOR PARTIDO 6X30
5	3030176	ROSETTA PIANA M22 ZN	WASHER M22 ZN	RONDELLE M22 ZN	ARANDELA M22 ZN
6	18032362	PERNO DI SNODO Ø22 L.91	PIN Ø22 L.91	PIVOT Ø22 L.91	CLAVIJA Ø22 L.91
7	3120128	ANELLO SEEGER Ø16	SEEGER Ø16	BAGUE Ø16	ANILLO EL Ø16
8	3030175	ROSETTA PIANA M16 ZN	WASHER M16 ZN	RONDELLE M16 ZN	ARANDELA M16 ZN
9	12310122	PERNO FULCRO STAFFA	PIN		
10	3080202	SPINA A SCATTO Ø10	PIN Ø10	GOUPILLE Ø10	PASADOR Ø10
11	12310307	PERNO ATTACCO INF.2	PIN 2 C.	PIVOT 2 C.	CLAVIJA 2 C.
12	18033185	STAFFA	SUPPORT	SUPPORTE	SOPORTE
13	18032512	GANCIO PER CARDANO	CARDAN HOOK	ATELLAGE	ENGANCHE
14	12310115	PERNO ATTACCO 3P	PIN 3POINT	PIVOT 3P	CLAVIJA 3P
15	18033326	ATTACCO A TRE PUNTI	FRAME 3P	CHASSIS 3P	BASTIDOR 3P
16	18033646	STABILIZZATORE COMPLETO	COMPLETE STABILIZER	STABILISATION	ESTABILIZADOR
17	3011210	VITE TE M8X50 ZN	HH SCREW - M8X50	VIS TH M8X50	TORNILLO CH M8X50
18	3020209	DADO AUTOBLOC. BASSO M8	SELF LOCKING NUT M8	ECROU AUTOBLOQUANT M8	TUERCA AUTOBLOCQ. M8
19	18032256	PERNO SNODO	PIN	PIVOT	CLAVIJA
20	3030160	RONDELA PIANA M6	WASHER M6	RONDELA PIANA M6	WASHER M6
21	3011672	VITE TE M6X16 ZN	H.H. SCREW M6X16 ZN	VITE TE M6X16 ZN	H.H. SCREW M6X16 ZN
22	9080022	TUBO PORTADOCUMENTI	MANUAL HOLDER	TUBO PORTADOCUMENTI	MANUAL HOLDER
23	18033641	MONTAGGIO TELAIO PORTATO	FRAME COMPLETE	CHASSIS COMPLETE	BASTIDOR COMPLETE
24	3010405	VITE TE M16X120 ZN	HH SCREW - M16X120 ZN	VIS TH M16X120 ZN	TORNILLO CH M16X120 ZN
25	3020216	DADO AUTOBLOC. BASSO M20	SELF LOCKING NUT M20	ECROU A BLOCAGE AUT. M20	TUERCA AUTOBLOCQ. M20
26	3030168	ROSETTA PIANA M20 ZN	WASHER M20 ZN	RONDELLE M20 ZN	ARANDELA M20 ZN
27	18033572	RONDELLA DISTANZIATORE	SPACER WASHER	RONDELLE	ARANDELA
28	18033543	PERNO STABILIZZATORE	PIN	PIVOT	CLAVIJA
29	3020204	DADO AUTOBLOC. BASSO M16	SELF LOCKING NUT M16	ECROU AUTOBLOQUANT M16	TUERCA AUTOBLOCQ. M16
30	3030162	ROSETTA PIANA M12 ZN	WASHER M12 ZN	RONDELLE M12 ZN	ARANDELA M12 ZN
31	3011268	VITE TE M12L20 ZN	SCREW TE M12L20 ZN	VIS TE M12L20 ZN	TORNILLO TE M12L20 ZN
32	18033973	SUPPORTO PASSACORDA GV 3P	SUPPORT ROPE	SUPPORTE FICELLE	MONTAJE DE LA CUERDA

TAVOLA 4 - TABLE 4 - PLANCHE 4 - DISEÑO 4 (2/2)

3P

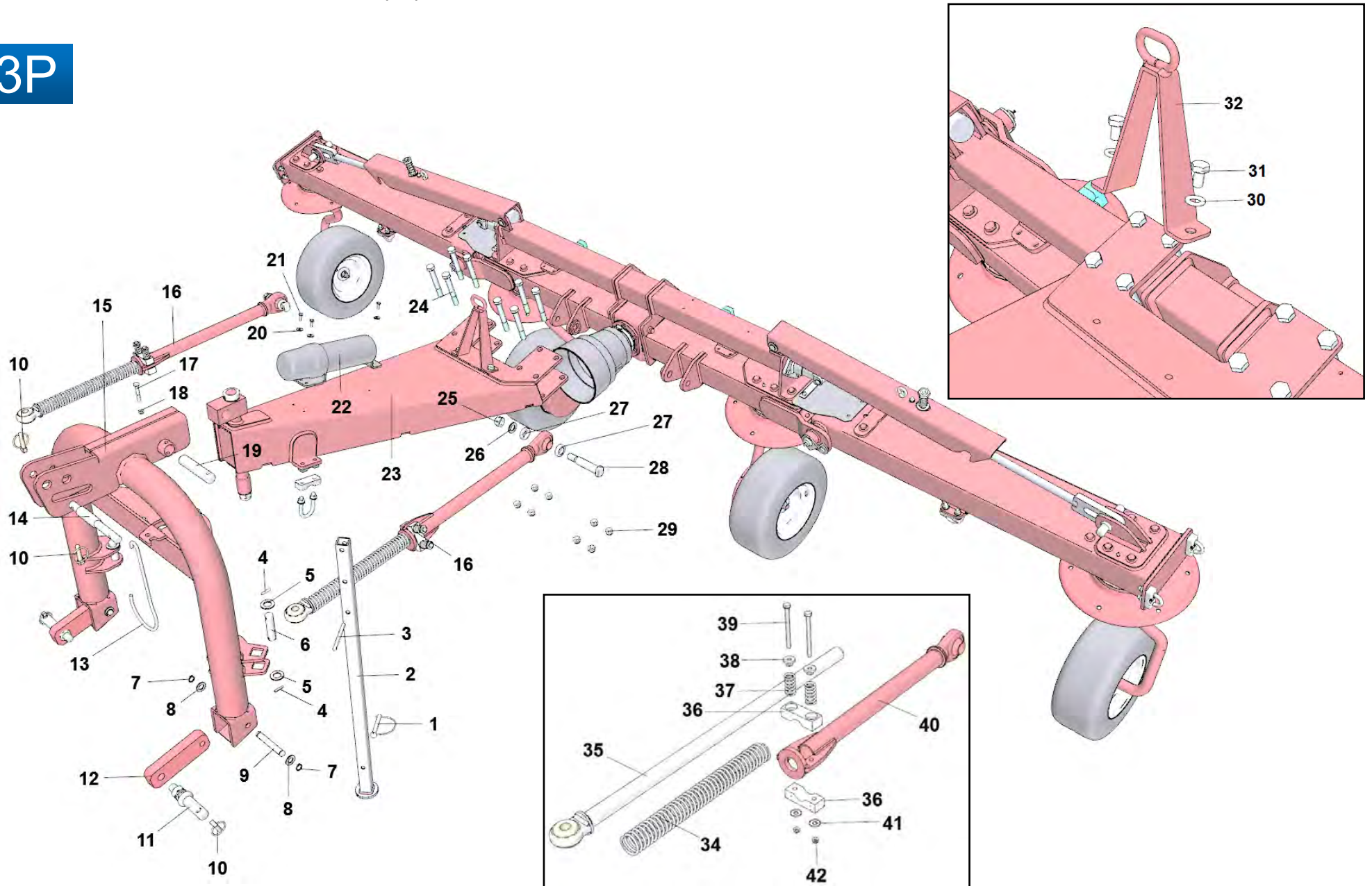
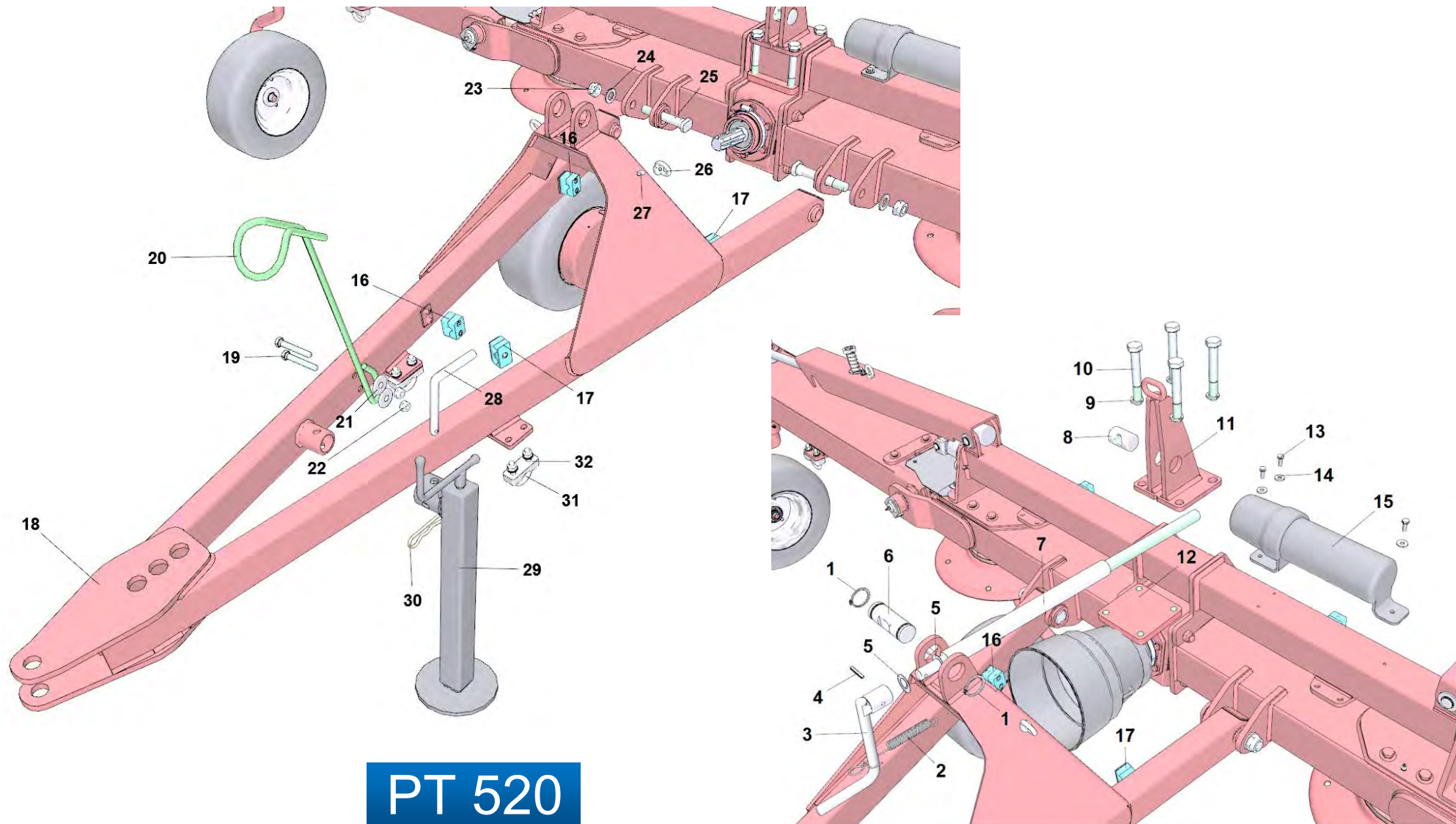




TAVOLA 5A - TABLE 5A - PLANCHE 5A - DISEÑO 5A



**PT 520**

TABELLA 5A - TABLE 5A - TABLE 5A - TABLA 5A

Nr.	CODICE - CODE - CODE - CÓDIGO	DESCRIZIONE	DESCRIPTION	DESCRIPTION	DESCRIPCION
1	3120146	ANELLO ELASTICO PER ALBERI Ø35	SEEGER Ø35	SEEGER Ø35	SEEGER Ø35
2	11010523	MOLLA DI AGGANCIO	HOOK SPRING		
3	18030697	MANOVELLA REG.G4	HANDLE	MANILLE	MANEJAR
4	3080102	SPINA ELASTICA 6X36	ELASTIC PIN 6X36	GOUPILLE 6X36	PASADOR PARTIDO 6X36
5	12280003	RALLA ASSIALE AS2035	WASHER AS2035	RONDELLE AS2035	ARANDELA AS2035
6	18033711	CHIOCCIOLA ANTERIORE REG.MECC.INCLINAZIONE	FRONTE SNAIL	ESCARGOT FRONTALE	CARACOL DELANTERO
7	18033712	VITE REGOLAZIONE INCLINAZIONE	SCREW REGULATION	VIS DE REGULATION	TORNILLE DE EMBARGO
8	18033714	CHIOCCIOLA Ø35X55 M24	SNAIL Ø35X55 M24	ESCARGOT Ø35X55 M24	CARACOL Ø35X55 M24
9	3030322	ROSETTA GROWER M16	GROWER WASHER M16	RONDELLE GROWER M16	ARANDELA GROWER M16
10	3010408	VITE TE M16X110 ZN	H.H. SCREW M16X110 ZN	VIS T.H. M16X110	TORNILLO C.H. M16X110
11	18034347	ATTACCO REGISTRO INCLINAZIONE			
12	18035418	PIASTRA ATTACCO POST.	PLATE ATTACK	PLAQUE DE ATTAQUE	PLACA DE ATAQUE
13	3011672	VITE TE M6X16 ZN	H.H. SCREW M6X16 ZN	VIS T.H. M6X16 ZN	TORNILLO C.H. M6X16 ZN
14	3030160	RONDELA PIANA M6	WASHER M6		
15	9080022	TUBO PORTADOCUMENTI	MANUAL HOLDER		
16	18033216	COLLARE COMPLETO SERIE C3	COLLAR C3	COLLIER C3	COLLAR C3
17	18033342	COLLARE CF2 SENZA BASE	COLLAR CF2	COLLAR CF2	MOYEU DU COLLIER CF2
18	18037602	TIMONE	HELM	VOLANT	TIMON
19	3011686	VITE TE M12X80 ZN	HH SCREW M12X80 ZN	VIS TH M12X80 ZN	TORNILLO CH M12X80 ZN
19.1	3030162	ROSETTA PIANA M12 ZN	WASHER M12 ZN	RONDELLE M12 ZN	ARANDELA M12 ZN
20	18037319	SOSTEGNO PER TUBI IDRAULICI	SUPPORT FOR HYDRAULIC PIPING		
21	18033240	RONDELLA PER MOLLA	WASHER		
22	3020202	DADO AUTOBLOCCANTE M12			
23	3020216	DADO AUTOBLOCC. M20	SELF LOCKING NUT M20	ECROU A BLOCAGE AUT. M20	TUERCA AUTOBLOCQ. M20
24	3030168	ROSETTA PIANA M20 ZN	WASHER M20 ZN	RONDELLE M20 ZN	ARANDELA M20 ZN
25	18033636	PERNO ATTACCO TELAIO TIRO	PIN	PIVOT	CLAVIJA
26	3210108	GOLFARE AD OCCHIO			
27	3011251	VITE TE M8X20 ZN	HH SCREW M8X20 ZN	VIS TH M8X20 ZN	
28	18033195	SPINA PER GABBIE	PIN	AXE	CLAVIJA
29	18032774	PIEDINO	STAND	PIED	PIE
30	3040202	COPPIGLIA A MOLLA ZINCATA	ELASTIC PIN	GOUPILLE	PASADOR
31	3070118	CAVALLOTTO COMPLETO M10			
32	12881497	BASE PER COLLARE	BASE COLLAR	PIED COLLIER	BASAMENTO ABRAZERA

TAVOLA 5B - TABLE 5B - PLANCHE 5B - DISEÑO 5B

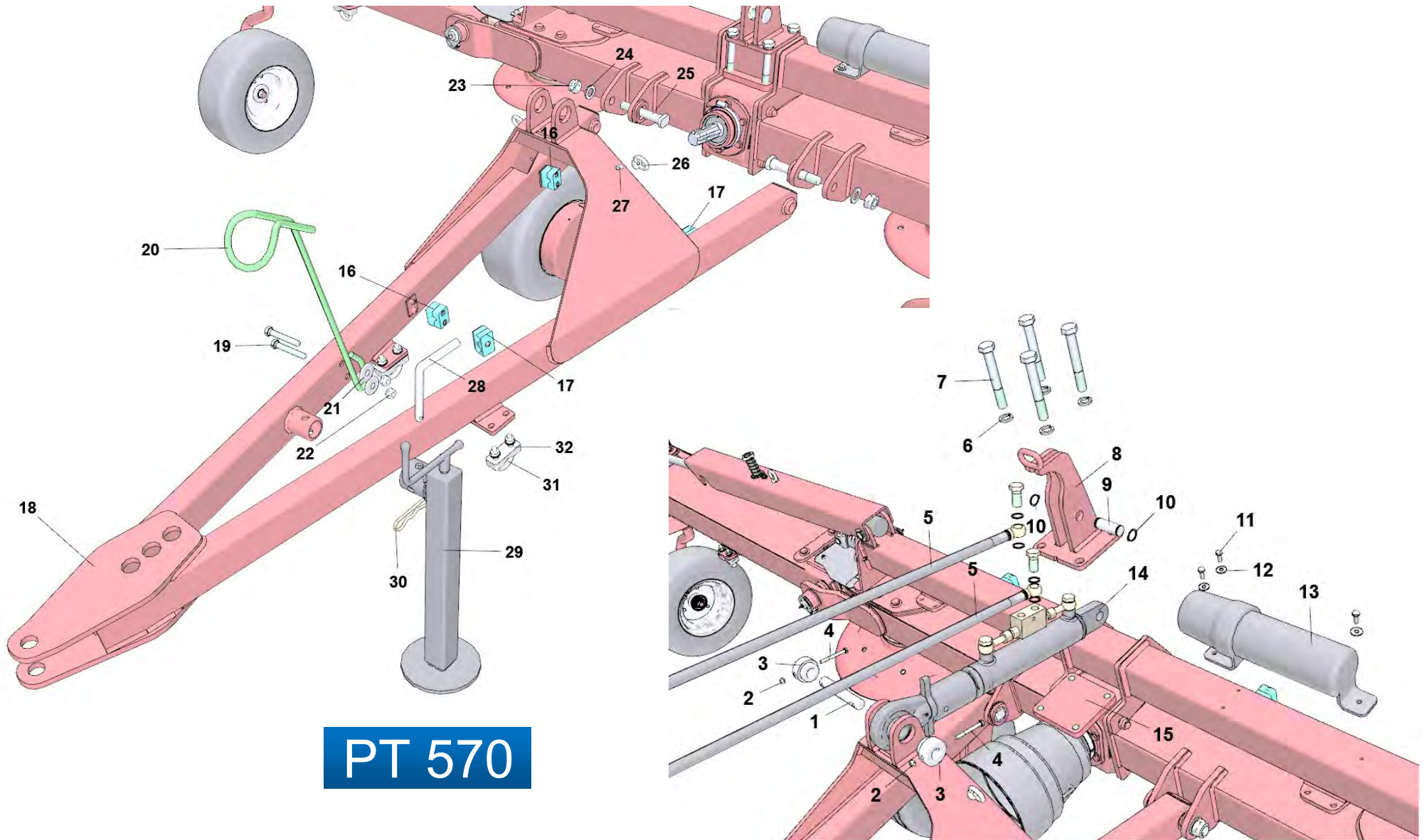


TABELLA 5B - TABLE 5B - TABLE 5B - TABLA 5B

Nr.	CODICE - CODE - CODE - CÓDIGO	DESCRIZIONE	DESCRIPTION	DESCRIPTION	DESCRIPCION
1	18033321	PERNO CERNIERA Ø25X160	PIN Ø25X160	PIVOT Ø25X160	CLAVIJA Ø25X160
2	3020213	DADO AUTOBLOCCANTE BASSO M6	SELF LOCKING NUT M6	ECROU A BLOCAGE AUT. M6	TUERCA AUTOBLOCQ. M6
3	18033716	BOCCOLA FISSAGGIO CILINDRO	BUSH	BAGUE	CASQUILLO
4	3010760	VITE TE 6X55	SCREW TE 6X55	VIS TE 6X55	TORNILLO TE 6X55
5	12760723	TUBAZIONE IDRAULICA L.3400	HYDRAULIC HOSE L.3400	TUYAU HYDRAULIQUE L.3400	TUBO HIDRAULICO L.3400
6	3030322	ROSETTA GROWER M16	GROWER WASHER M16	RONDELLE GROWER M16	ARANDELA GROWER M16
7	3010408	VITE TE M16X110 ZN	H.H. SCREW M16X110 ZN	VIS T.H. M16X110	TORNILLO C.H. M16X110
8	18035531	ATTACCO REGISTRO INCLINAZIONE			
9	18033713	PERNO SEEGER Ø20X56	PIN HYDRAULIC CYLINDER Ø20X56	AXE VERIN HYDRAULIQUE Ø20X56	CLAVIJA CILDRO HIDRAULICO Ø20X56
10	3120157	ANELLO SEEGER PESANTE E20	SEEGER E20	BAGUE SEEGER 20	ANILLO EL 20
11	3011672	VITE TE M6X16 ZN	H.H. SCREW M6X16 ZN		
12	3030160	RONDELA PIANA M6	WASHER M6		
13	9080022	TUBO PORTADOCUMENTI	MANUAL HOLDER		
14	18033957	CILINDRO INCLINAZIONE TIMONE	CYLINDER	VERIN	HILINDRO
15	18035418	PIASTRA ATTACCO POST.	PLATE ATTACK	PLAQUE DE ATTAQUE	PLACA DE ATAQUE
16	18033216	COLLARE COMPLETO SERIE C3	COLLAR C3	COLLIER C3	COLLAR C3
17	18033342	COLLARE CF2 SENZA BASE	COLLAR CF2	COLLAR CF2	MOYEU DU COLLIER CF2
18	18037602	TIMONE	HELM	VOLANT	TIMON
19	3011686	VITE TE M12X80 ZN	HH SCREW M12X80 ZN	VIS TH M12X80 ZN	TORNILLO CH M12X80 ZN
19.1	3030162	ROSETTA PIANA M12 ZN	WASHER M12 ZN	RONDELLE M12 ZN	ARANDELA M12 ZN
20	18037319	SOSTEGNO PER TUBI IDRAULICI	SUPPORT FOR HYDRAULIC PIPING		
21	18033240	RONDELLA PER MOLLA	WASHER		
22	3020202	DADO AUTOBLOCCANTE M12			
23	3020216	DADO AUTOBLOCC. M20	SELF LOCKING NUT M20	ECROU A BLOCAGE AUT. M20	TUERCA AUTOBLOCQ. M20
24	3030168	ROSETTA PIANA M20 ZN	WASHER M20 ZN	RONDELLE M20 ZN	ARANDELA M20 ZN
25	18033636	PERNO ATTACCO TELAIO TIRO	PIN	PIVOT	CLAVIJA
26	3210108	GOLFARE AD OCCHIO			
27	3011251	VITE TE M8X20 ZN	HH SCREW M8X20 ZN	VIS TH M8X20 ZN	
28	18033195	SPINA PER GABBIE	PIN	AXE	CLAVIJA
29	18032774	PIEDINO	STAND	PIED	PIE
30	3040202	COPPIGLIA A MOLLA ZINCATA	ELASTIC PIN	GOUPILLE	PASADOR
31	3070118	CAVALLOTTO COMPLETO M10			
32	12881497	BASE PER COLLARE	BASE COLLAR	PIED COLLIER	BASAMENTO ABRAZERA

TAVOLA 6A - TABLE 6A - PLANCHE 6A - DISEÑO 6A

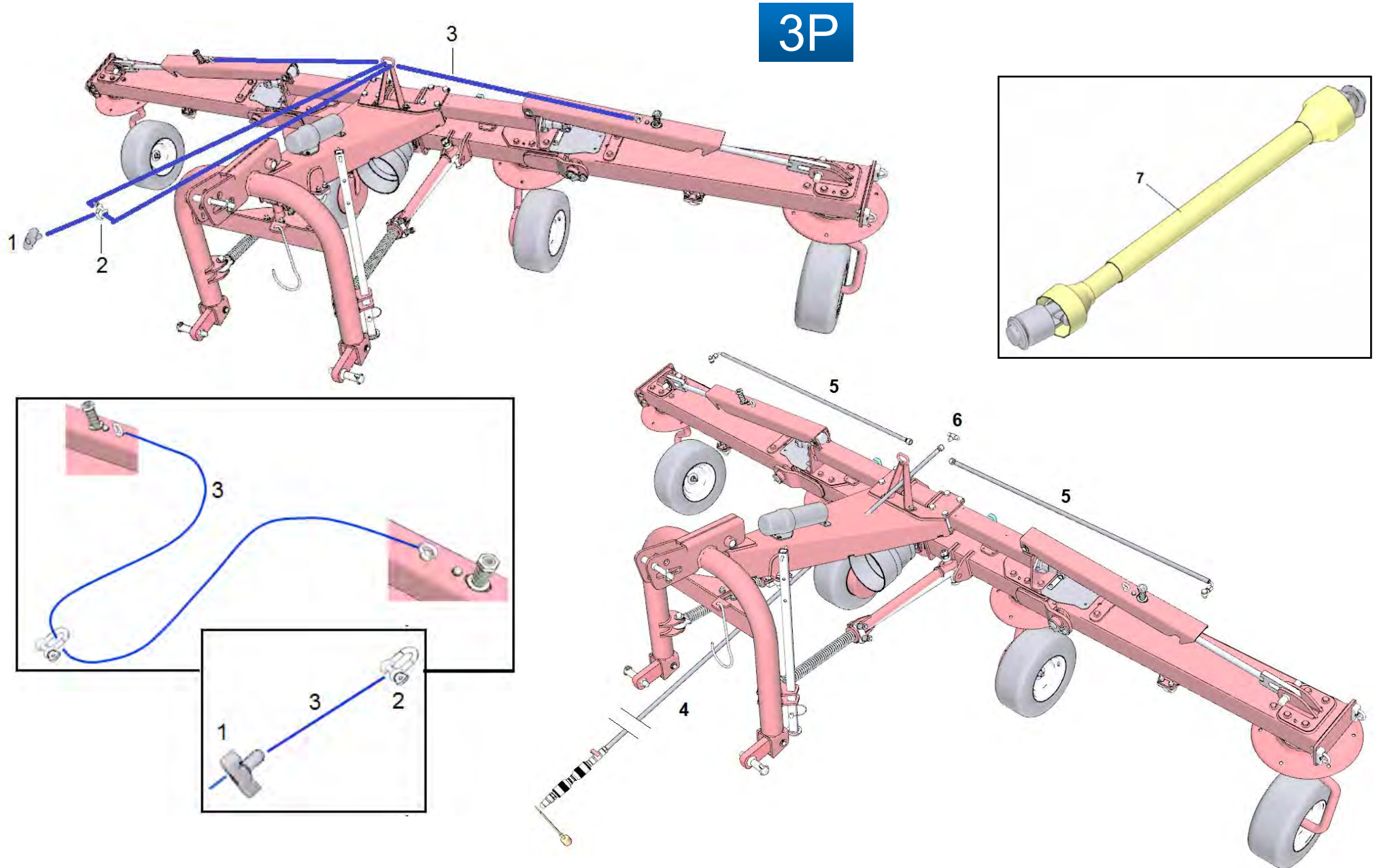




TAVOLA 6B - TABLE 6B - PLANCHE 6B - DISEÑO 6B

PT

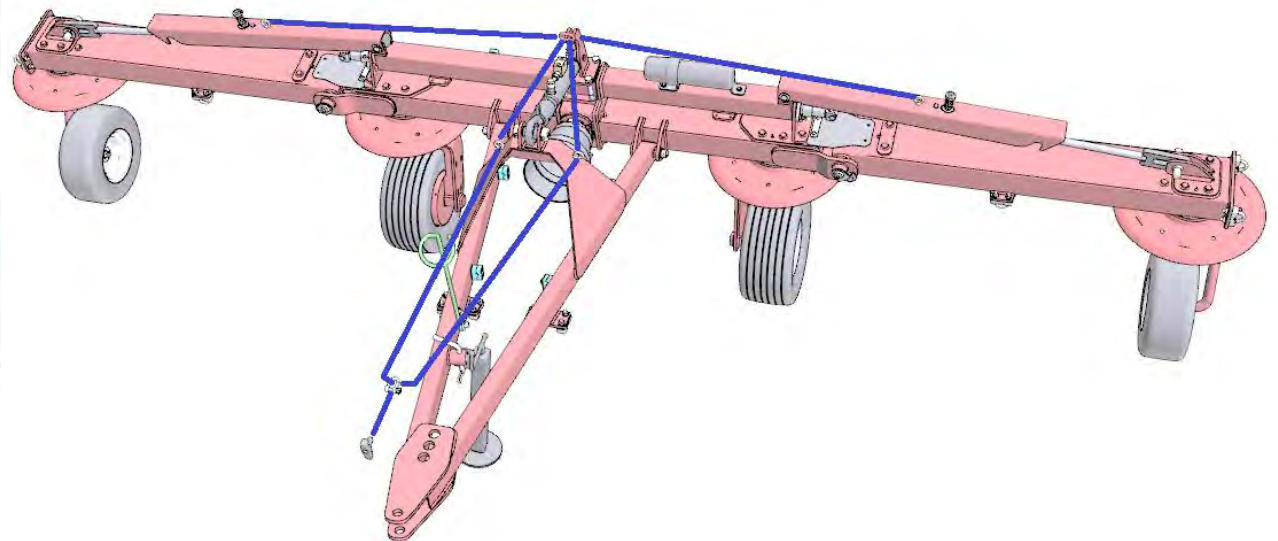
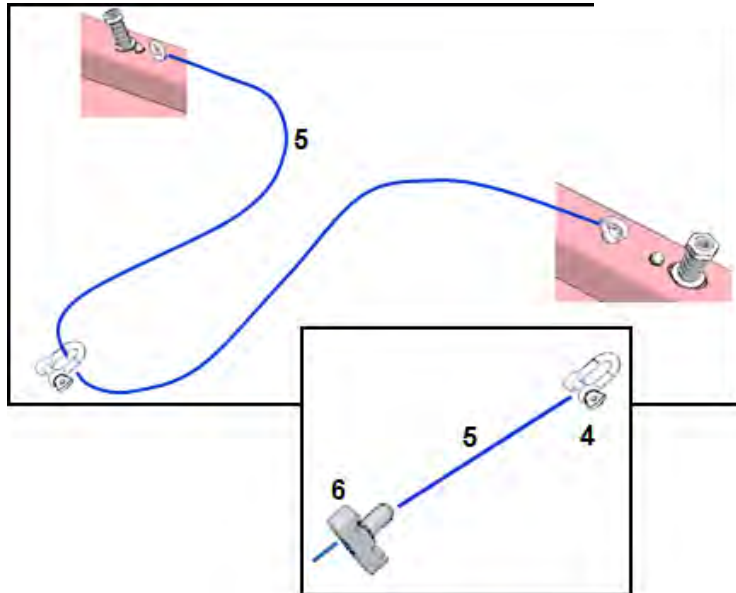
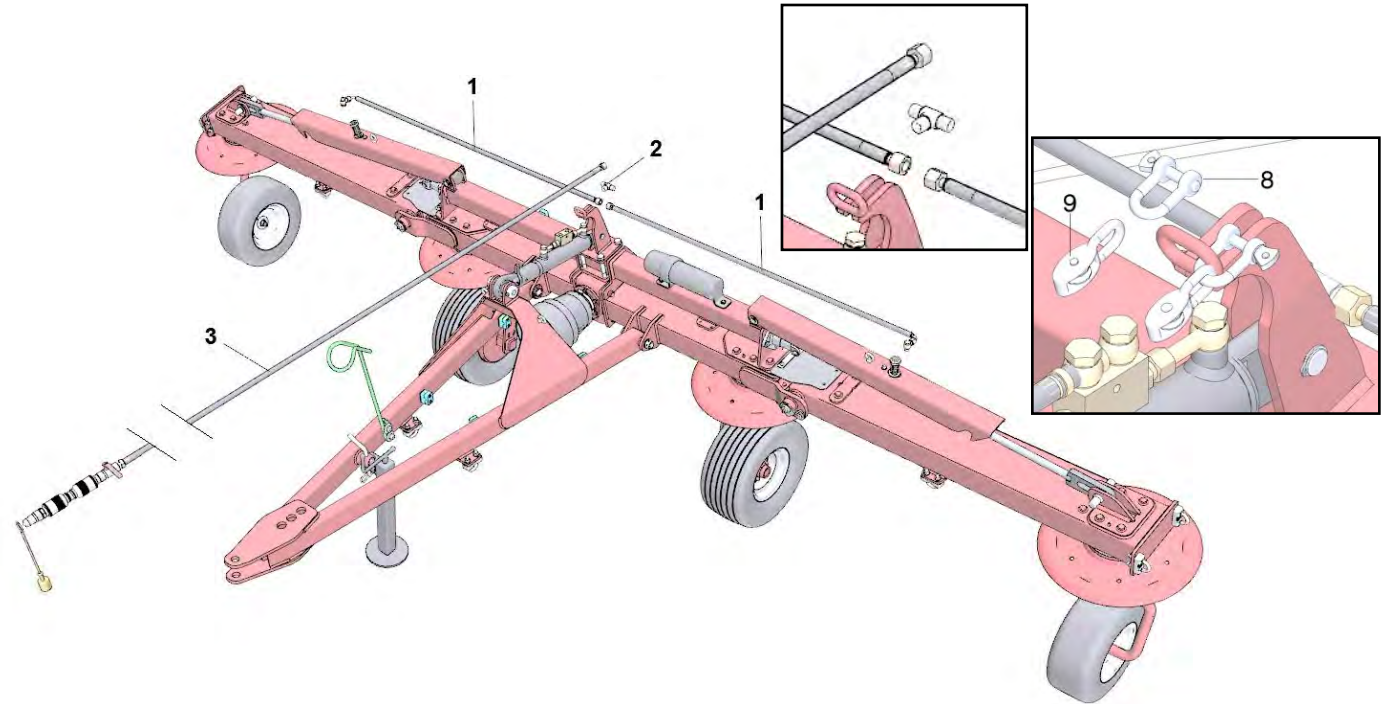
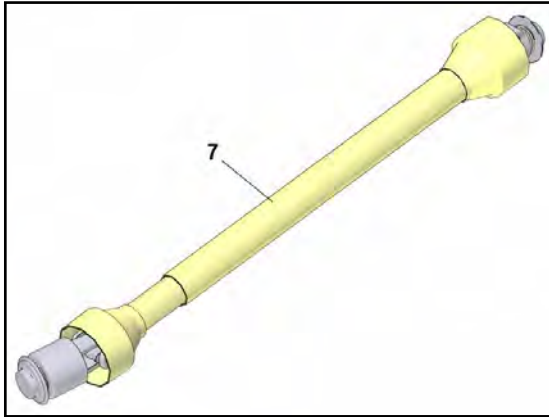
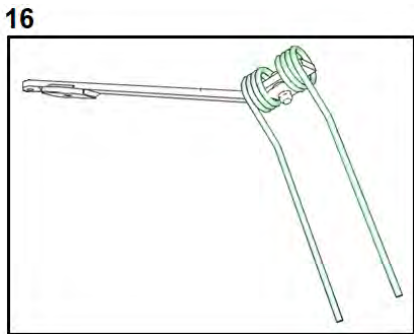
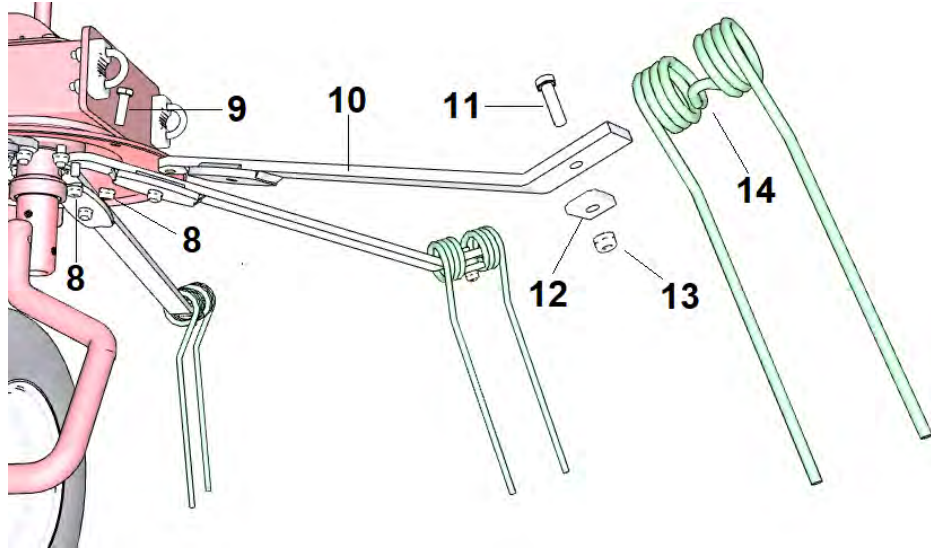


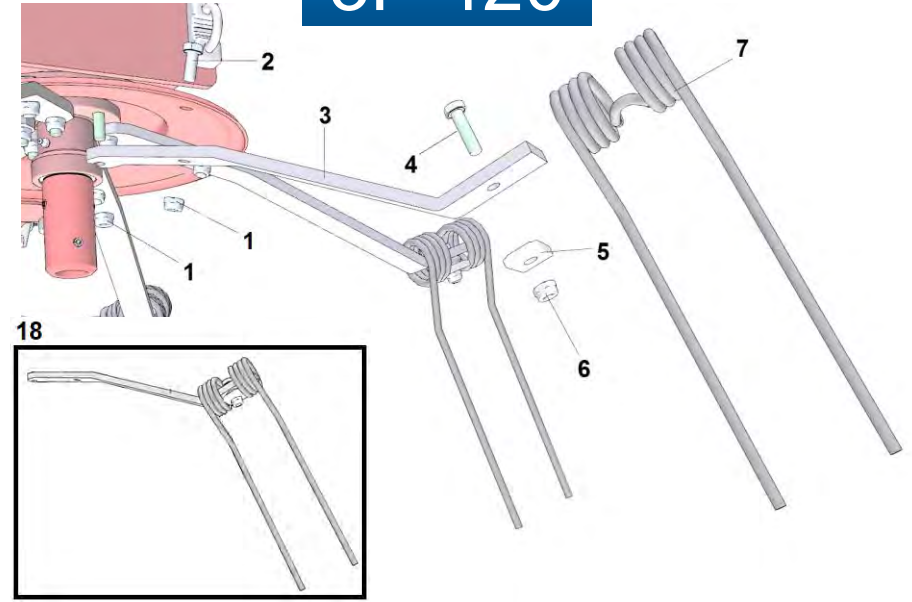


TAVOLA 7 - TABLE 7 - PLANCHE 7 - DISEÑO 7

**3P/PT 520**



**3P 420**



**570**

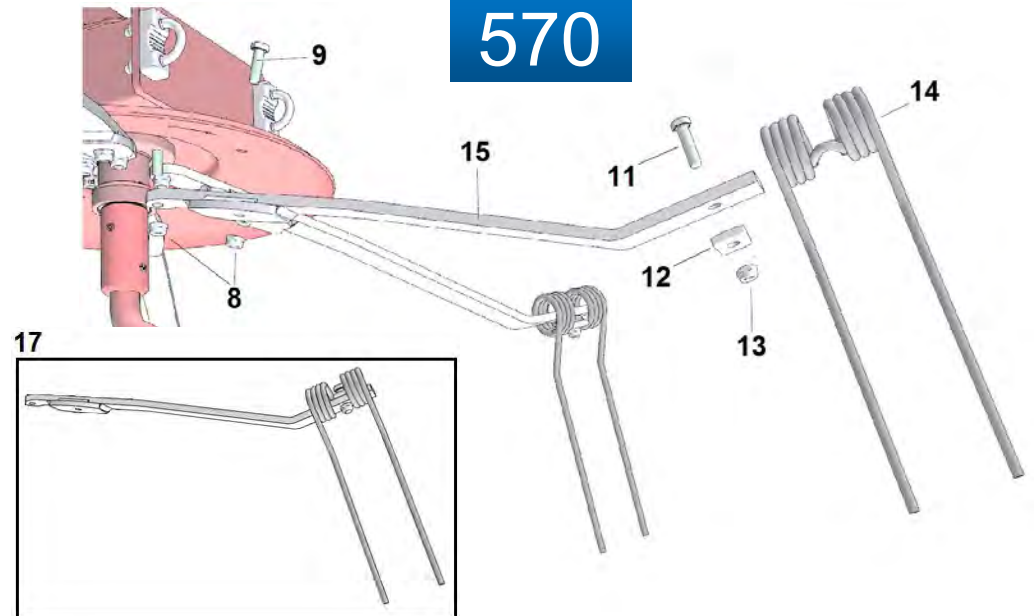




TAVOLA 8A - TABLE 8A - PLANCHE 8A - DISEÑO 8A

3P

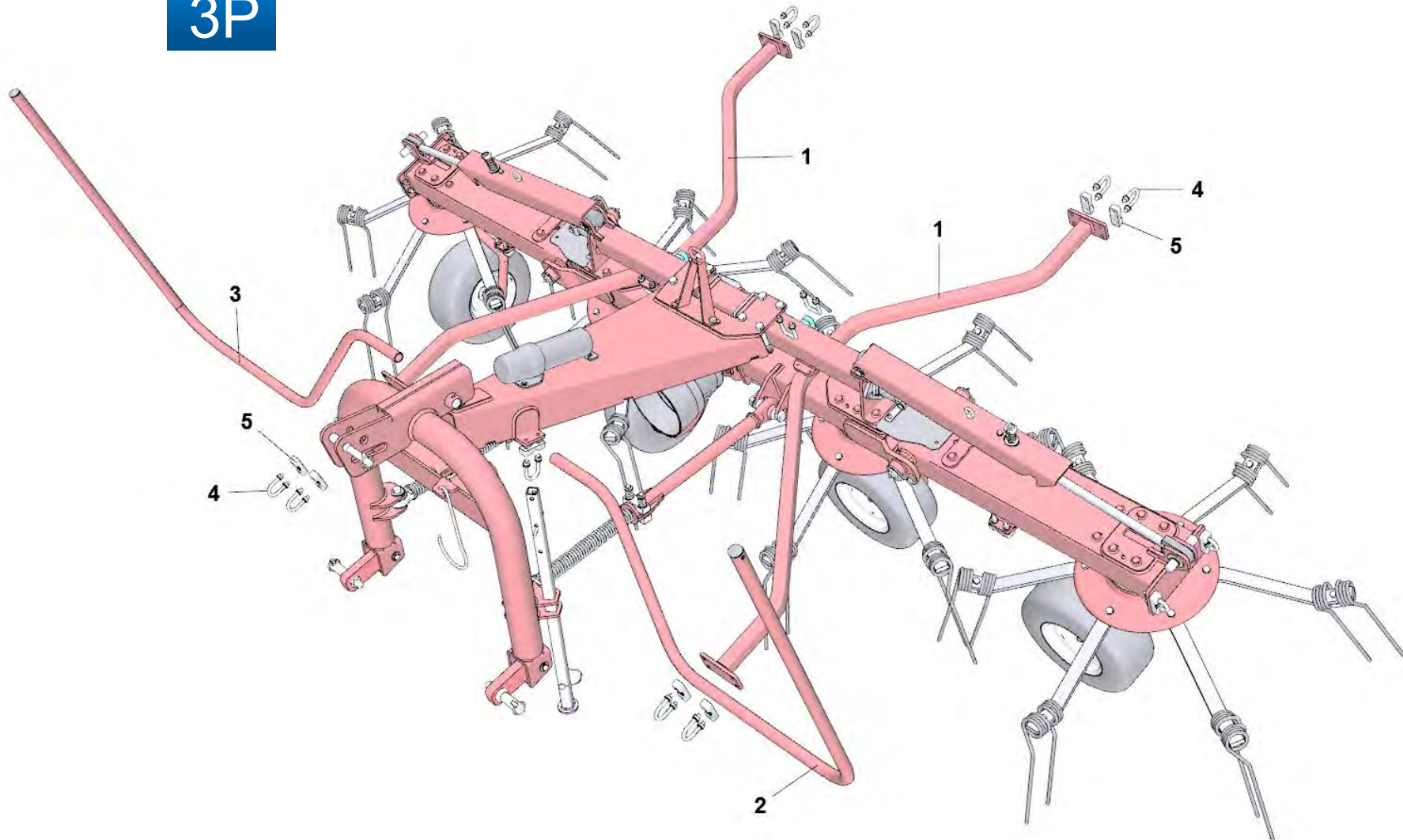




TAVOLA 8B - TABLE 8B - PLANCHE 8B - DISEÑO 8B

3P

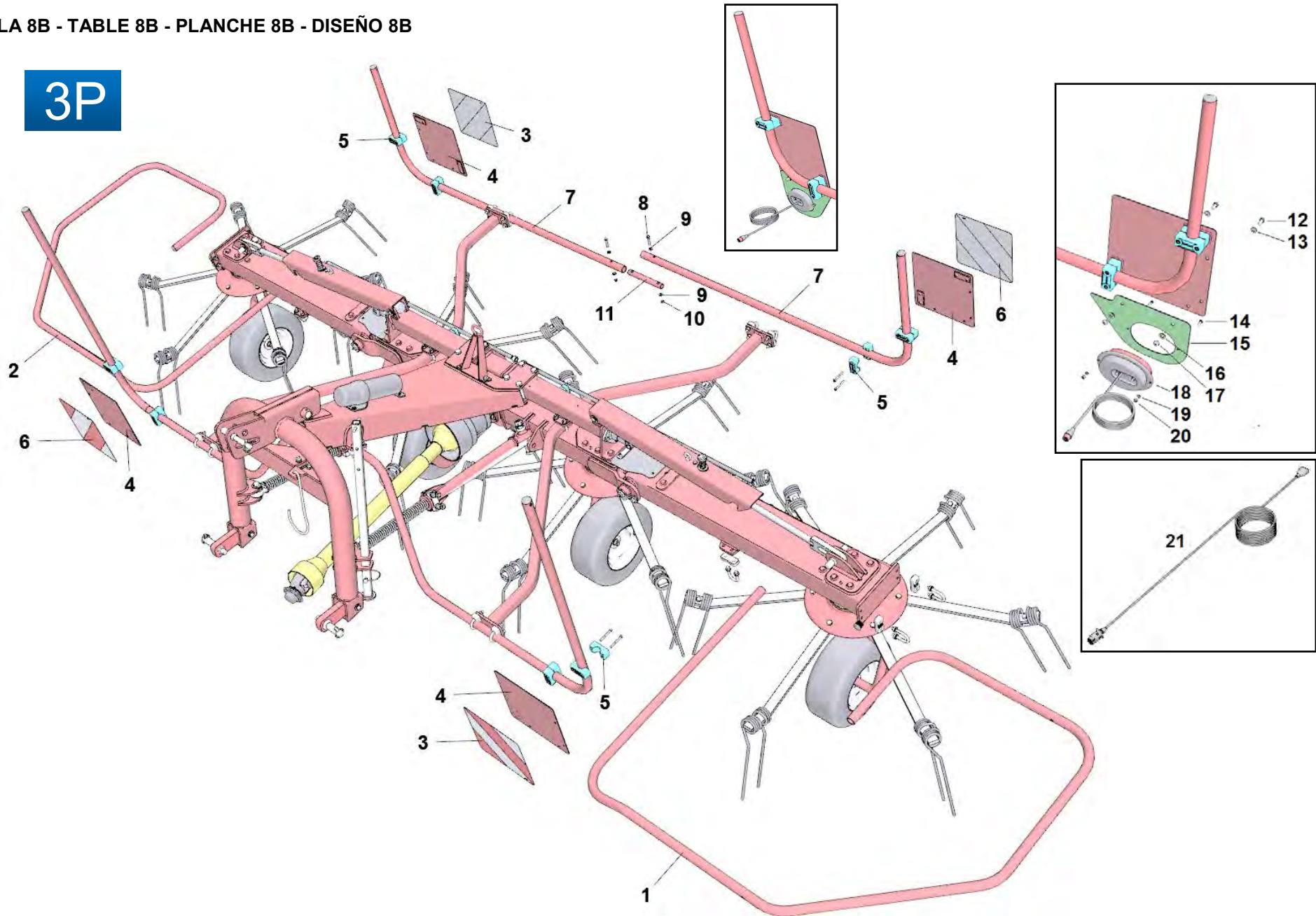


TABELLA 8B - TABLE 8B - TABLE 8B - TABLA 8B

Nr.	CODICE - CODE - CODE - CÓDIGO	DESCRIZIONE	DESCRIPTION	DESCRIPTION	DESCRIPCION
1	18033551	PROTEZIONE LATERALE SX	L LATERAL PROTECTION	PROTECTION LATERAL GAUCHE	PROTECTION LATERAL IZQUIERDA
2	18033550	PROTEZIONE LATERALE DX	R LATERAL PROTECTION	PROTECTION LATERAL DROIT	PROTECTION LATERAL DERECHA
3	12880428 (*)	PANNELLO ADESIVO DX (B/R)	R ADHESIVE PANEL (W/R)		
4	18037480 (*)	PIASTRA PORTA PANNELLO	PANEL HOLDER PLATE		
5	18035693 (*)	COLLARE COMPLETO			
6	12880429 (*)	PANNELLO ADESIVO SX (B/R)	L ADHESIVE PANEL (W/R)		
7	18037479	PROTEZIONE POSTERIORE	REAR PROTECTION		
8	3011258	VITE TE M8X45 ZN	SCREW TE M8X45 ZN	VIS TE M8X45 ZN	TORNILLO TE M8X45 ZN
9	3030156	ROSETTA PIANA M8 ZN	WASHER M8 ZN	RONDELLE M8 ZN	ARANDELA M8 ZN
10	3020209	DADO AUTOBLOCCANTE BASSO CON NYLON M8	SELF LOCKING NUT M8	ECROU A BLOCAGE AUT. M8	TUERCA AUTOBLOCQ. M8
11	14013219	GIUNZIONE PROTEZIONE	CONNECTION PROTECTION	JONCTION	CONEXIONES
12	3030156 (*)	ROSETTA PIANA M8 ZN	WASHER M8 ZN	RONDELLE M8 ZN	ARANDELA M8 ZN
13	3011251 (*)	VITE TE M8X20 ZN	HH SCREW M8X20 ZN	VIS TH M8X20 ZN	TORNILLO CH M8X20 ZN
14	3011682 (*)	VITE TE M5X16 ZN	HH SCREW M5X16 ZN	VIS TH M5X16 ZN	TORNILLO CH M5X16 ZN
15	18037486 (*)	PANNELLO SUPPORTO FARO	LIGHT SUPPORT PANEL		
16	3030156 (*)	ROSETTA PIANA M8 ZN	WASHER M8 ZN	RONDELLE M8 ZN	ARANDELA M8 ZN
17	3020209 (*)	DADO AUTOBLOCC. BASSO M8	SELF LOCKING NUT M8	ECROU AUTOBLOQUANT M8	TUERCA AUTOBLOCQ. M8
18	7270035 (*)	CABLAGGIO FARO LED	LED LIGHT CABLE		
19	3030613 (*)	ROSETTA PIANA M5 ZN	WASHER M5 ZN	RONDELLE M5 ZN	ARANDELA M5 ZN
20	3020243 (*)	DADO AUTOBLOCC. BASSO M5	SELF LOCKING NUT M5	ECROU AUTOBLOQUANT M5	TUERCA AUTOBLOCQ. M5
21	7010855 (*)	CAVO COMPLETO 7M	COMPLETE CABLE - 7M		

(\*) : SU RICHIESTA - ON DEMAND - SUR DEMANDE - A PETICIÓN

TAVOLA 8C - TABLE 8C - PLANCHE 8C - DISEÑO 8C

PT

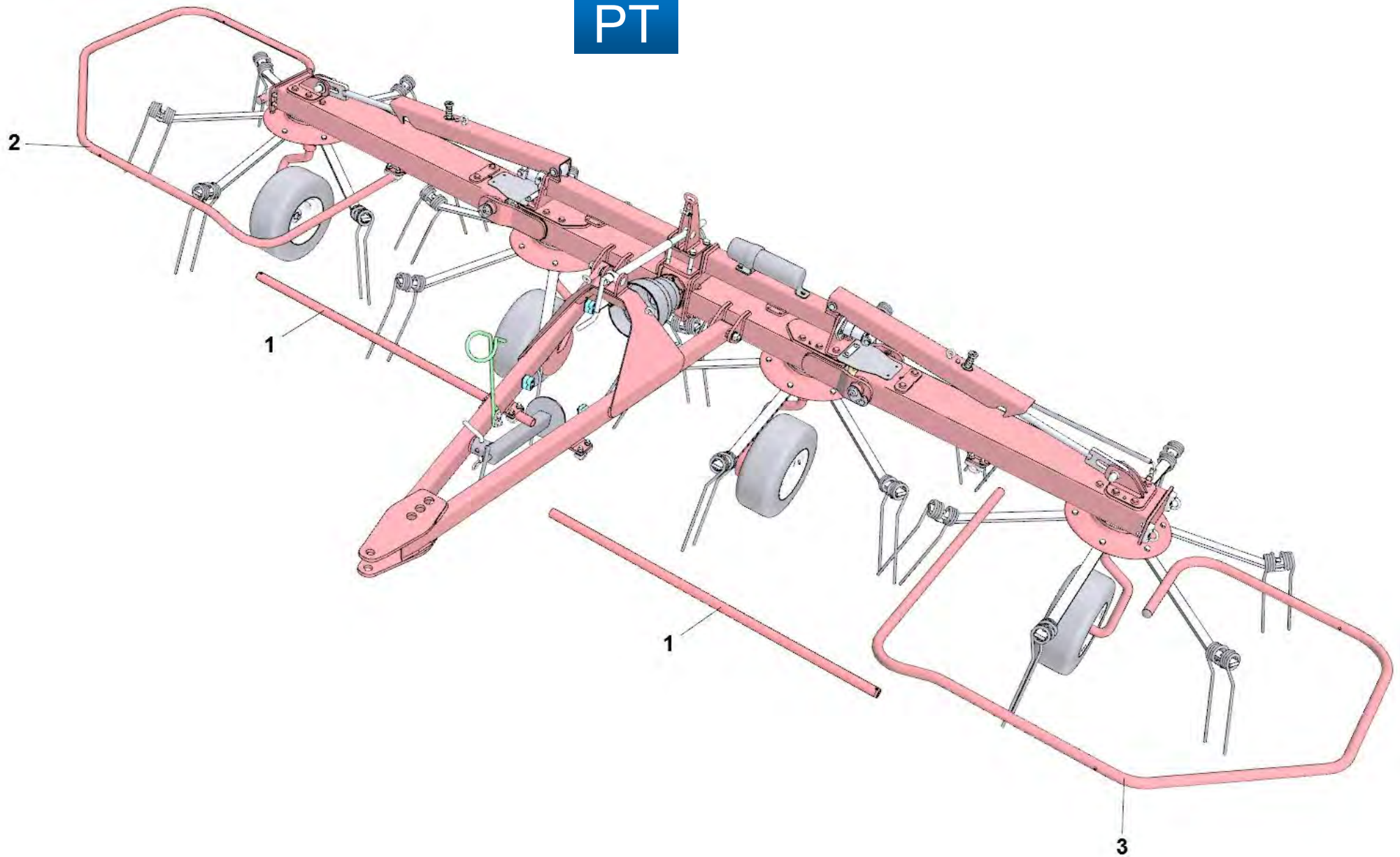
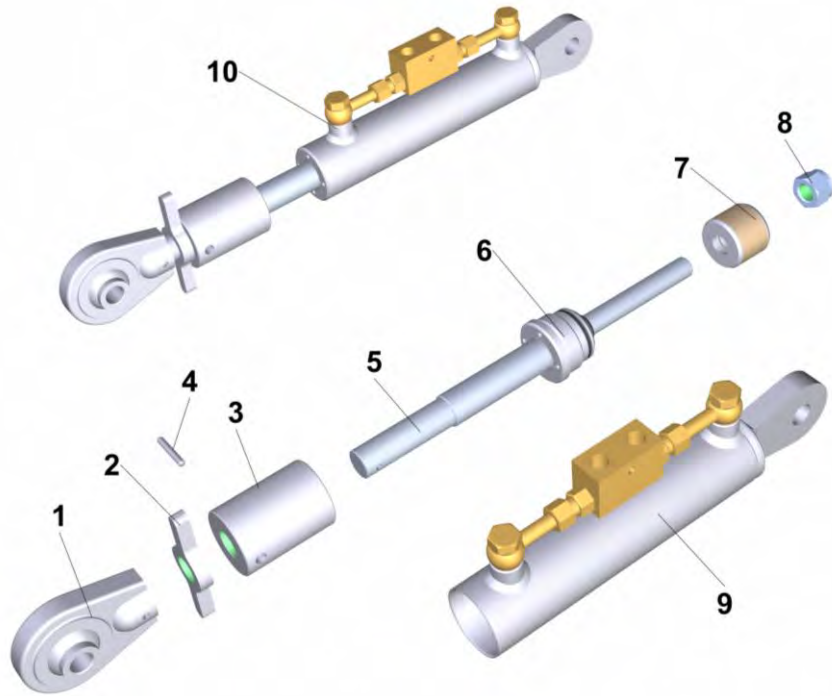




TAVOLA 9 - TABLE 9 - PLANCHE 9 - DISEÑO 9

**PT 570**



**3P / PT**

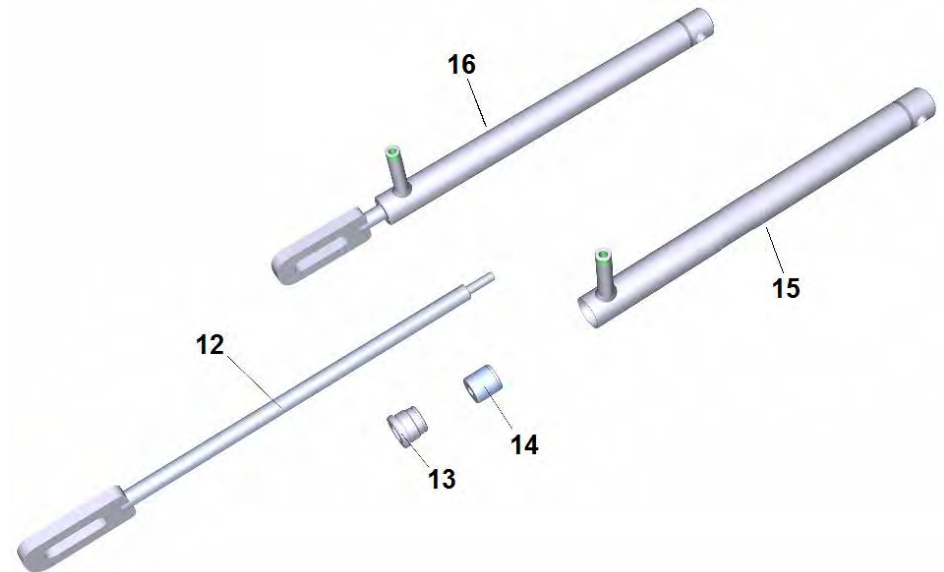
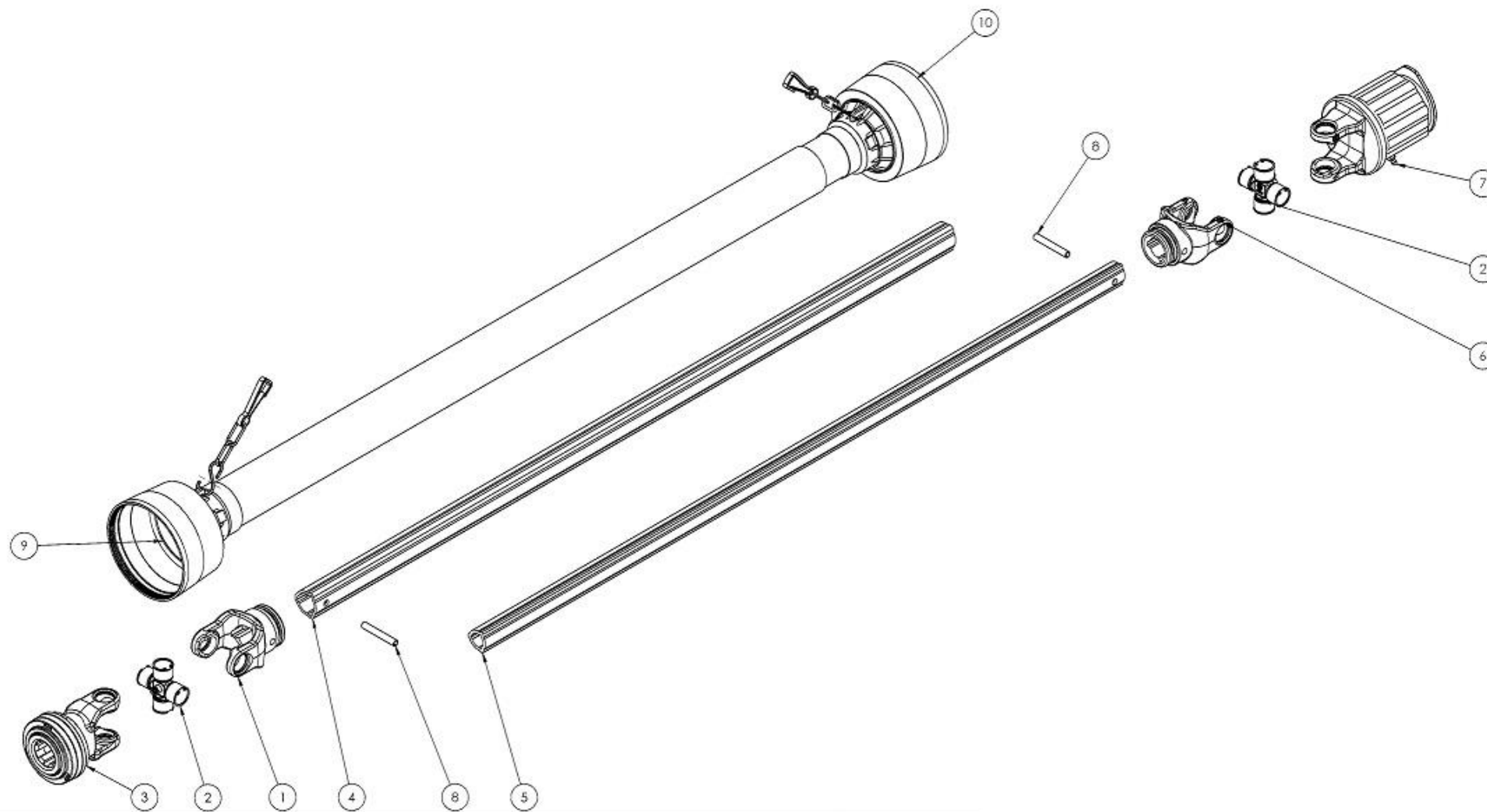




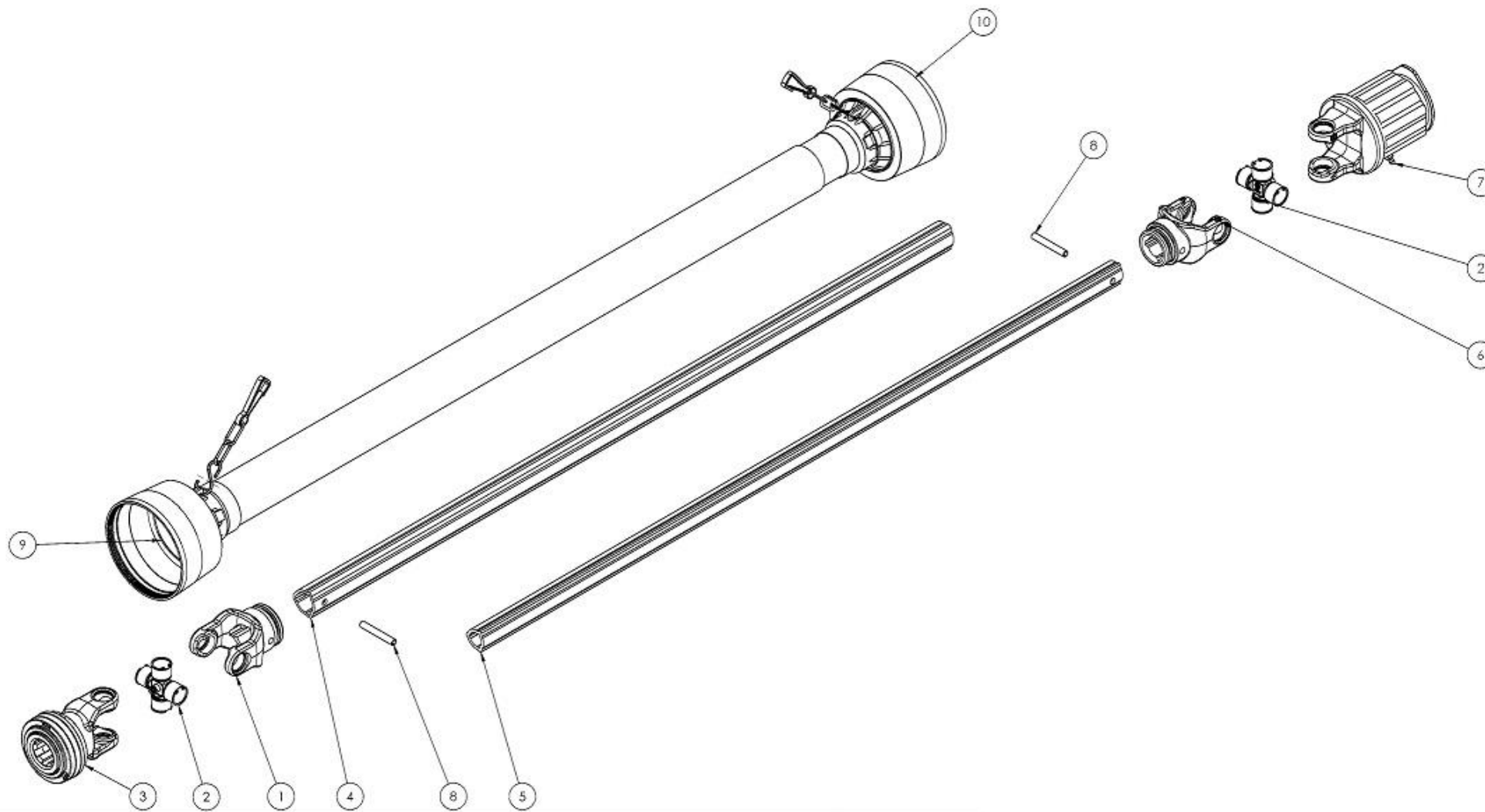
TAVOLA 10A - TABLE 10A - PLANCHE 10A - DISEÑO 10A (420 - 520 3P/PT - COD.8020438)



## TAVOLA 12A - TABLE 12A - PLANCHE 12A - DISEÑO 12A (420 - 520 3P/PT - COD.8020438)

Nr.	CODICE - CODE - CODE - CÓDIGO	DESCRIZIONE	DESCRIPTION	DESCRIPTION	DESCRIPCION
1	12881456	FORCELLA TRIANGOLARE	FORK	FOURCHETTE	TENEDOR
2	12881457	CROCIERA	CROSS	CRUISE	CRUCERO
3	12881458	FORCELLA SCANALATA	FORK SPLINED	FOURCHETTE CANNELE	TENEDOR ACANALADO
4	12881459	TUBO ESTERNO L.1085	TUBE EXT. L.1085	TUBE EXTERIEUR L.1085	TUBO EXTERIOR L.1085
5	12881460	TUBO INTERNO L.1085	TUBE INT. L.1085	TUBE INTERIEUR L.1085	TUBO INTERIOR L.1085
6	12881461	FORCELLA TRIANGOLARE INT.	FORK INT.	FOURCHETTE INT.	TENEDOR INT.
7	12881462	LIMITATORE A NOTTOLINI	LIMITING	LIMITER	LIMITAR
8	12881463	SPINA 8X55 DIN 1481	ELASTIC PIN 8X55 DIN 1481	GOUPILLE ELASTIQUE 8X55	PASADOR PARTIDO 8X55
9	12881464	½ PROTEZIONE EST. L.1210	EXTERNAL PROTECTION L.1210	PROTECTION EXTERNE L.1210	PROTECCIÓN EXTERNA L.1210
10	12881465	½ PROTEZIONE INT L.1210	INTERNAL PROTECTION L.1210	INTERNAL EXTERNE L.1210	INTERNAL EXTERNA L.1210

TAVOLA 10B - TABLE 10B - PLANCHE 10B - DISEÑO 10B (570 - COD.8020426)



## TAVOLA 10B - TABLE 10B - PLANCHE 10B - DISEÑO 10B (570 - COD.8020426)

Nr.	CODICE - CODE - CODE - CÓDIGO	DESCRIZIONE	DESCRIPTION	DESCRIPTION	DESCRIPCION
1	12881466	FORCELLA TRIANGOLARE	FORK	FOURCHETTE	TENEDOR
2	12881467	CROCIERA	CROSS	CRUISE	CRUCERO
3	12881468	FORCELLA SCANALATA	FORK SPLINED	FOURCHETTE CANNELE	TENEDOR ACANALADO
4	12881469	TUBO ESTERNO L.1060	TUBE EXT. L.1060	TUBE EXTERIEUR L.1060	TUBO EXTERIOR L.1060
5	12881470	TUBO INTERNO L.1060	TUBE INT. L.1060	TUBE INTERIEUR L.1060	TUBO INTERIOR L.1060
6	12881471	FORCELLA TRIANGOLARE INT.	FORK INT.	FOURCHETTE INT.	TENEDOR INT.
7	12881472	LIMITATORE A NOTT.4 G.	LIMITING	LIMITER	LIMITAR
8	12881473	SPINA 8X65 DIN 1481	ELASTIC PIN 8X65 DIN 1481	GOUPILLE ELASTIQUE 8X65	PASADOR PARTIDO 8X65
9	12881474	½ PROTEZIONE EST. L.1210	EXTERNAL PROTECTION L.1210	PROTECTION EXTERNE L.1210	PROTECCIÓN EXTERNA L.1210
10	12881475	½ PROTEZIONE INT L.1210	INTERNAL PROTECTION L.1210	INTERNAL EXTERNE L.1210	INTERNAL EXTERNA L.1210

TAVOLA 11 - TABLE 11 - PLANCHE 11 - DISEÑO 11

Pittogrammi ed etichette - Safety labels and stickers - Étiquettes et stickers - Etiquetas de seguridad

KIT EU



KIT USA





TAVOLA 12 - TABLE 12 - PLANCHE 12 - DISEÑO 12

Ruotino anteriore - Front wheel - Roue anterieure - Rueda delantera (SU RICHIESTA - ON DEMAND - SUR DEMANDE - A PETICIÓN)

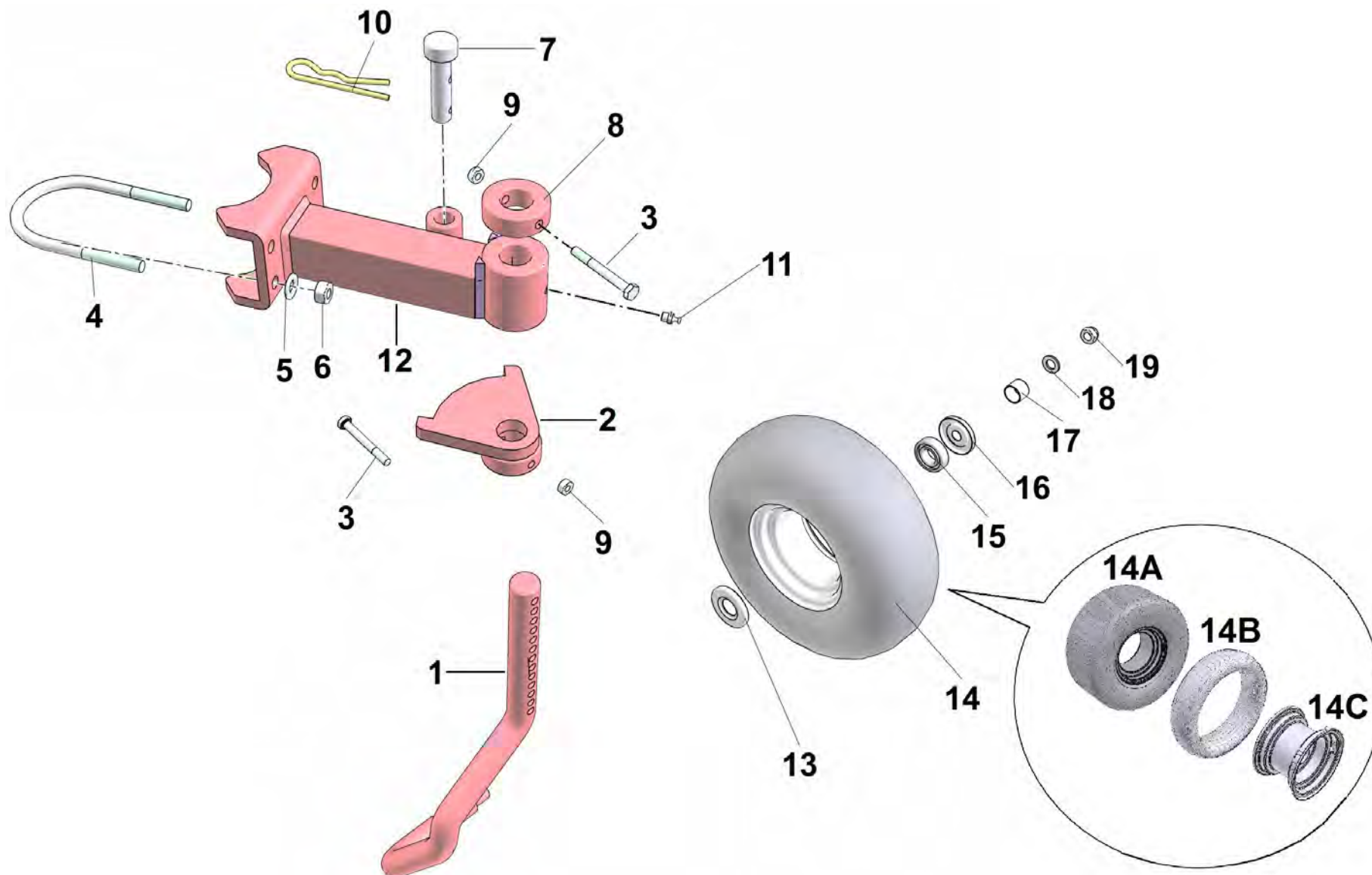


TABELLA 12 - TABLE 12 - TABLE 12 - TABLA12 (SU RICHIESTA - ON DEMAND - SUR DEMANDE - A PETICIÓN)

Nr.	CODICE - CODE - CODE - CÓDIGO	DESCRIZIONE	DESCRIPTION	DESCRIPTION	DESCRIPCION
1	18033035	ASSE RUOTA	AXLE	AXIS	ASSE
2	18033034	SETTORE REGOLAZIONE	SECTOR	SECTUER	
3	3011612	VITE T.E. M8X70 ZN	SCREW TE M8X70 ZN	VIS TE M8X70 ZN	TORNILLO TE M8X70 ZN
4	3170119	CAVALOTTO M12	U BOLT M12	CRAMPILLON M12	
5	3030162	ROSETTA PIANA M12 ZN	WASHER M12 ZN	RONDELLE M12 ZN	ARANDELA M12 ZN
6	3020333	DADO ESAGONALE MEDIO M12 ZN	NUT M12 ZN	ECROU M12 ZN	TUERCA M12 ZN
7	18032340	PERNO BATTUTA	PIN	PIVOT	PASADOR
8	18033534	BOCCOLA	BUSH	BAGUE	CASQUILLO
9	3020329	DADO ESAGONALE MEDIO M8	NUT M8 ZN	ECROU M8 ZN	TUERCA M8 ZN
10	3040202	COPPIGLIA A MOLLA ZN. Ø20-Ø35	ELASTIC PIN - Ø20-Ø35	GOUPILLE - Ø20-Ø35	PASADOR - Ø20-Ø35
11	3090101	INGRASSATORE DIRITTO M8X1	GREASE ZERK M8X1	GRAISSEUR M8X1	ENGRASADOR M8X1
12	18033033	BRACCIO	ARM		
13	12070314	PARAPOLVERE INTERNO PER RUOTA	INTERNAL SHIELD	PARA-POUSSIÈRE INT.	ANTIPOLVO INT.
14	12170103	RUOTA COMPLETA 15.600/6	COMPLETE WHEEL 15.600/6		
14A	12070313	PNEUMATICO	TIRE 15.600.6		
14B	12070312	CAMERA D'ARIA	AIR TUBE 15.600.6		
14C	12070311	CERCHIONE	WHEEL RIM 15.600.6		
15	12240128	CUSCINETTO RADIALE A SFERE 6205 2RS	BEARING 6205 2RS	ROULEMENT 6205 2RS	RADAMIENTO 6205 2RS
16	12070315	PARAPOLVERE ESTERNO PER RUOTA	EXTERNAL SHIELD	PARA-POUSSIÈRE EST.	ANTIPOLVO EST.
17	12070307	DISTANZ.D.25 RUOTA 15.600.616.650.8.PAR	SPACER D.25	ENTRETOISE D.25	ESPACIADOR D.25
18	3030175	ROSETTA PIANA 30X17X3 ZN	WASHER 30X17X3 ZN	RONDELLE 30X17X3 ZN	ARANDELA 30X17X3 ZN
19	3020204	DADO AUTOBLOCCANTE BASSO M16	SELF LOCKING NUT M16	ECROU A BLOCQUAGE AUT. M16	TUERCA AUTOBLOCQ. M16

TAVOLA 13 - TABLE 13 - PLANCHE 13 - DISEÑO 13

BANDELLA LATERALE - LATERAL DEFLECTOR (SU RICHIESTA - ON DEMAND - SUR DEMANDE - A PETICIÓN)

**PT 570**

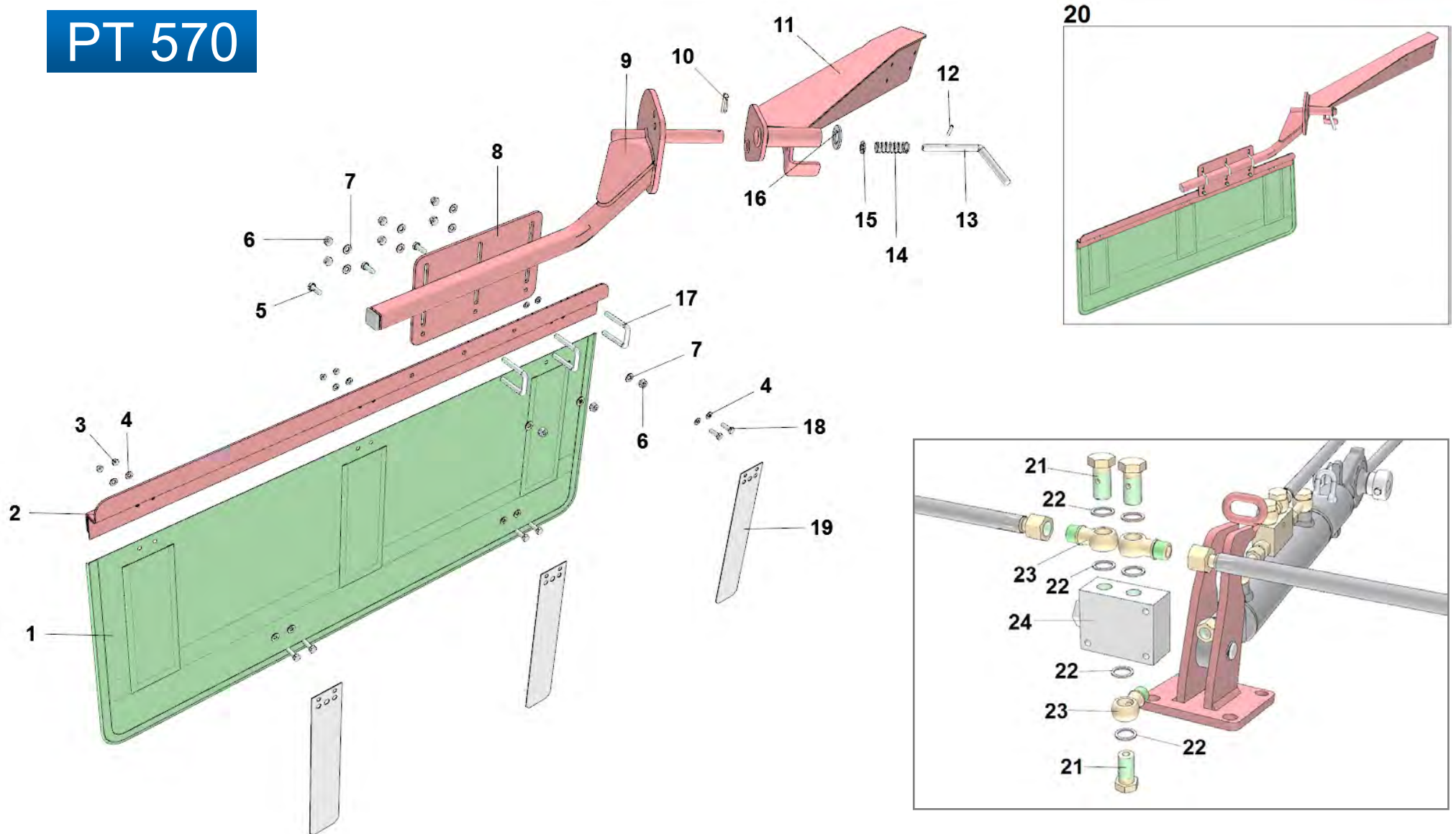


TABELLA 13 - TABLE 13 - TABLE 13 - TABLA13 (SU RICHIESTA - ON DEMAND - SUR DEMANDE - A PETICIÓN)

Nr.	CODICE - CODE - CODE - CÓDIGO	DESCRIZIONE	DESCRIPTION	DESCRIPTION	DESCRIPCION
1	12881397	BANDELLA	DEFLECTOR		
2	18037303	SUPPORTOBANDELLA	DEFLECTOR SUPPORT		
3	3020209	DADO AUTOBLOCCANTE BASSO M8	SELF LOCKING NUT M8	ECROU AUTOBLOCQUANT M8	TUERCA AUTOBLOCQ. M8
4	3030156	ROSETTA PIANA M8 ZN	WASHER M8 ZN	RONDELLE M8 ZN	ARANDELA M8 ZN
5	3011206	VITE T.E. M10X30 ZN	H.H. SCREW M10X30 ZN	VIS T.H. M10X30 ZN	TORNILLO C.H. M10X30 ZN
6	3020201	DADO AUTOBLOCCANTE M10	SELF LOCKING NUT M10	ECROU AUTOBLOCQUANT M10	TUERCA AUTOBLOCQ. M10
7	3030159	ROSETTA PIANA M10 ZN	WASHER M10 ZN	RONDELLE M10 ZN	ARANDELA M10 ZN
8	18037282	PIASTRA FISSAGGIO SUPPORTO	SUPPORT FIXING PLATE		
9	18037301	BRACCIO PORTABANDELLA	DEFLECTOR HOLDER ARM		
10	3080201	SPINA A SCATTO Ø5	SAFETY PIN - Ø5		
11	18037283	SUPPORTO DI ATTACCO BRACCIO	ARM FIXING SUPPORT		
12	3080109	SPINA ELASTICA 6X32	ELASTIC PIN 6X32	GOUPILLE 6X32	PASADOR PARTIDO 6X32
13	18035579	PERNO DI BLOCCAGGIO	LOCKING PIN		
14	11010906	MOLLA COMPRESSIONE Ø27 L78	COMPRESSION SPRING - Ø27 ZL78		
15	3030175	ROSETTA PIANA M16 ZN	WASHER M16 ZN	RONDELLE M16 ZN	ARANDELA M16 ZN
16	3030165	ROSETTA PIANA M30 ZN	WASHER M30 ZN	RONDELLE M30 ZN	ARANDELA M30 ZN
17	3170120	CAVALLOTTO QUADRO M10X40	U-BOLT - M10X40		
18	3011242	VITE T.E. M8X25 ZN	H.H. SCREW M8X25 ZN	VIS T.H. M8X25 ZN	TORNILLO C.H. M8X25 ZN
19	18032365	LAMELLA DI RINFORZO	SUPPORT PLATE		
20	18037244	BANDELLA COMPLETA	COMPLETE DEFLECTOR		
21	3011605	VITE FORATA 3/8"	HOLED SCREW - 3/8"		
22	3030413	RONDELLA RAME 3/8"	COPPER WASHER - 3/8"	RONDELLE CUIVRE 3/8"	
23	4010989	RACCORDO AD OCCHIO 3/8"	EYE FITTING - 3/8"		
24	4020145	DIVISORE/RIUNIFICATORE FLUSSO	FLOW DIVERTER/COMBINER VALVE		









Modulo Registrazione - Registration Form - Formulaire d'inscription - Formulario de inscripción

**PREGO RISPEDIRE QUESTO CERTIFICATO  
COMPILATO IN TUTTE LE SUE PARTI A:  
PLEASE SEND BACK THIS CERTIFICATE DULY  
FILLED IN TOGETHER THE RELEVANT NOTE TO:  
S'IL VOUS PLAÎT RETOURNER CE CERTIFICAT  
COMPLETE" DANS TOUTES LES PARTIES A :  
POR FAVOR DEVUELVA ESTE CERTIFICADO  
RELLENADO EN SU TOTALIDAD A:**



Via Cortonese s.n. - 06018 Caizolano di Umbertide Perugia Italia  
Tel. (39) 075-9302222 - Telefax (39) 075-9302328  
e-mail: enorossi@enorossi.it

Rivenditore / Dealer / Concessionaire / Distribuidor

Cliente - Customer - Cliente - Cliente

Indirizzo - Address - Adresse - Dirección

Modello - Model - Modèle - Modelo

Matricola - Serial Number - Numéro de série - Numero de serie

**IL CLIENTE DICHIARA - THE PURCHASER DECLARES - LE CLIENT DECLARE - EL CLIENTE DECLARA**

	YES	NO
- che la macchina è stata consegnata con gli accessori richiesti - that the machine has been delivered with the accessories as ordered - que la machine a été livrée avec les accessoires demandés - que la máquina ha sido entregada con los accesorios requeridos		
- di aver ricevuto spiegazioni sul manuale di uso e manutenzione e visto le sue parti principali - to have received the user's manual explained and shown in its main parts - que a reçu des explications du manuel d'utilisation et d'entretien, et qu'il a vu ses parties principales - que ha recibido explicaciones cerca del manual de uso y mantenimiento, y que ha visto sus partes principales		
- che le attrezzature di servizio sono state consegnate insieme alla macchina - that the service tools have been delivered with the machine - que l'équipement de service a été livré avec la machine - que los implementos de servicio se entregaron con la máquina		
- che ha ricevuto le istruzioni sull'uso in sicurezza della macchina - that he received all the instructions for the use of the machine in safety - qu'il a reçu des instructions sur l'utilisation sécuritaire de la machine - que recibió instrucciones sobre la utilización segura de la máquina		
- che ha ricevuto le istruzioni sull'uso della macchina per ottenere le migliori prestazioni - that he received the instructions for the use of the machine for obtaining the best performances - qu'il a reçu des instructions sur l'utilisation de la machine pour une performance optimale - que recibió instrucciones sobre el uso de la máquina para un rendimiento óptimo		
- che è soddisfatto della prima attivazione in campo della macchina ad opera del Sig. _____ that he is satisfied with the first in-field start-up of the machine by from Mr. _____ qu'il est satisfait de la première mis en route de la machine par M. _____ que se muestra satisfecho con la primera prueba en el campo de la máquina por el Sr. _____		

Date de la première mis en route: - Fecha primera prueba en el campo:

Note - Notes - Notas

Materiale **obbligatorio** da allegare - Material that **must** be attached - Matériel qui **doit être** annexé - Material que **debe** incluirse anexo

Copia documento di trasporto - Copy of transport note - Copie du document de transport - Copia documento de transporte

Inviare a - Send to - Envoyer à - Enviar a: [service@enorossi.it](mailto:service@enorossi.it)

Una copia di questo documento deve essere spedita alla ENOROSI, una seconda copia verrà inviata al Cliente ed una terza copia sarà schedata dal rivenditore. Per fermi e le condizioni di garanzia fare riferimento alle condizioni generali di vendita Enorossi. - One copy of this document has to be sent back to ENOROSI, the second copy will remain by the customer and a third copy has to be filed from the dealer. About the warranty conditions and terms refer please to the general ENOROSI's sale conditions. - Une copie de ce document doit être retournée à Enorossi, une deuxième copie restera chez le client et une troisième copie restera au revendeur. Pour les termes et conditions de garantie, il faut se référer aux conditions générales de vente ENOROSI. - Una copia de este documento debe ser enviada a ENOROSI, una segunda copia quedará con el cliente y una tercera copia será conservada por el distribuidor. Para los términos y condiciones de la garantía referirse a las condiciones generales de venta ENOROSI.

PRIVACY: in accordo con le leggi vigenti nei Paesi dove opera la macchina, si accorderà con le leggi in vigore nel paese in cui opera la macchina. - en conformité avec les lois en vigueur dans le pays où travail la machine - en conformidad con las leyes vigentes en el país en que opera la máquina









Rev./Issue Rev./Rev.	Modifica / Change / Changement / Modificación	Pagine / Pages Pages / Páginas	Data / Date Date / Fecha
7	Tav.4: cambiato codice item 14 – tav.8: cambiato codice item 38	19 e 29	3/2018
7a	Tav1: cambiata grafica + eliminati item 2a, 2b, 3a, 3b, 4b, 33a e 33b + aggiunti item 68 e 69 con relativi codici	4 ÷ 9	4/2018
7b	Tav.1: aggiunti codici + descrizione item 55 e 56, aggiunto item 70 + codice	9	9/2018
8	Aggiunta tav.14	40 e 41	10/2018
8a	Tav.13: cambiati pittogrammi per europa	38 e 39	1/2019
8b	Tav.1: cambiato codice item 12	5	2/2019
8c	Tav.1: cambiato codice item 56 x 570	5	7/2019
8d	Tav.14: cambiato codice item 15	41	9/2019
8e	Tav.1: aggiunto codice item 27 – Tav.3: aggiunti item 40, 41 e 42	5, 14, 16 e 17	3/2020
8f	Tav.1: aggiunto spessore braccetto item 64, cambiato codice item 56	4, 6, 8 e 9	5/2020
10	Revisionato intero manuale		8/2020
10a	Tav.5: aggiunto item 19.1 + codice, cambiato codice item 19	20, 21, 22 e 23	8/2020
10b	Tav.1: cambiata grafica e aggiunto codice item 50 (570)	4, 6 e 7	9/2020
10c	Tav.1: cambiato codice item 34	7	10/2020
10d	Tav.1: cambiato codice item 13 - Tav.2: cambiato codice item 23 - Tav.6b: aggiunto item 8 e 9 + codici	5, 11, 28 e 29	10/2020
10e	Aggiunta tav.13	48 e 49	11/2020
11	Tav.1: aggiunto codice item 7, cambiato codice item 13 – tav.2: cambiata grafica e codice item 30, cambiato codice item 23, aggiunto item 46 – tav.8B: aggiunti disp. Luminosi + items da 12 a 21	5, 8 ÷ 12, 34 e 35	1/2021
11a	Tav.5a: cambiato codici item 15, 18, 19 - Tav.5b: cambiato codici item 13, 18, 19 -	23 e 25	4/2021
11b	Tav .1: cambiata grafica e codice item 43	4, 6 e 7	5/2021
11c	Tav.1: cambiata grafica e aggiunto item 12 + codice	4, 5 e 6	7/2021
11d	Tav.2. cambiato codice e descrizione item 26	11	8/2021
11e	Tav.7: cambiato codice item 9, 10, 15 e 16, aggiunti item 17 e 18 + codici	30 e 31	10/2021



**ENOAGRICOLA ROSSI s.r.l.**

06019 Calzolaro di Umbertide Perugia Italia  
Tel. +39 075-930 22 22 - Telefax +39 075-930 23 28  
email: [parts@enorossi.it](mailto:parts@enorossi.it) – web: <http://www.enorossi.it>